

Formelsammlung
unter Berücksichtigung
des amtlichen Bezugssystems ETRS89
mit UTM – Abbildung

Lenkungsgruppe AFIS-ALKIS-ATKIS Niedersachsen

Entwurf, Stand vom 01.07.2012

Hinweis: Vorbehaltlich weiterer fachlicher Prüfungen

1	Anlass und Auftrag	5
1.1	<i>Ausgangslage</i>	5
1.2	<i>Verwaltungsvorschriften</i>	5
1.3	<i>Fachliche Voraussetzungen.....</i>	6
1.3.1	ALKIS	6
2	Bestimmung der ellipsoidischen Höhe im CRS ETRS89_h.....	7
2.1	<i>Führung in ALKIS bei Netz- und Grenzpunkten.....</i>	7
2.2	<i>Bestimmungsverfahren.....</i>	7
2.2.1	Bestimmung bei der externen Erhebung	7
2.2.2	Bestimmung bei der internen Erhebung.....	7
3	Zugriff auf das DGM für die Umstellung auf ETRS89/UTM	8
3.1	<i>Näherungshöhen aus dem DGM</i>	8
4	Beschreibung der Bezugssysteme	11
4.1	<i>Referenzsystem Bessel Ellipsoid 1841.....</i>	11
4.2	<i>Geodätisches Referenzsystem 1980.....</i>	12
5	Beschreibung der UTM - Abbildung.....	14
6	Formelsammlung für Liegenschaftsvermessungen	20
6.1	<i>Aufbereitung der Messwerte.....</i>	20
6.1.1	Korrekturen	20
6.1.2	Reduktionen	23
6.1.3	Reduktion zur Koordinatenberechnung im UTM - Abbildungssystem.....	25
6.2	<i>Koordinatenberechnung für orthogonal aufgenommene Punkte.....</i>	28
6.2.1	Berechnung der Strecken zwischen Anfangs- und Endpunkt.....	28
6.2.2	Vergleich der Abweichung d mit der größten zulässigen Anweichung	29
6.2.3	Berechnung der Transformationskonstanten	29
6.2.4	Transformationsgleichungen	29
6.3	<i>Transformation auf Vermessungslinie.....</i>	30
6.3.1	Berechnung der Strecken zwischen Anfangs- und Endpunkt.....	30
6.3.2	Vergleich der Abweichung d mit der größten zulässigen Anweichung	31
6.3.3	Berechnung der Transformationskonstanten	31
6.3.4	Transformationsgleichungen	31
6.4	<i>Drei-Parameter-Transformation.....</i>	32
6.4.1	Vorbereitende Berechnungen	32
6.4.2	Transformationsgleichungen	33
6.4.3	Restabweichungen.....	33
6.4.4	Genauigkeit	33
6.5	<i>Vier-Parameter-Transformation (Helmert – Transformation).....</i>	34
6.5.1	Vorbereitende Berechnungen	34
6.5.2	Transformationsgleichungen	35
6.5.3	Restabweichungen.....	35
6.5.4	Genauigkeit	35
6.5.5	Berechnung des Richtungswinkels der X-Achse gegen die N-Achse	35
6.5.6	Berechnung des Maßstabsfaktors	35

6.6	<i>Sechs-Parameter-Transformation (Affin-Transformation)</i>	36
6.6.1	Vorbereitende Berechnungen	36
6.6.2	Transformationsgleichungen	37
6.6.3	Restabweichungen.....	37
6.6.4	Genauigkeit	37
6.6.5	Berechnung der Drehwinkel.....	37
6.6.6	Berechnung der Maßstabsfaktoren	38
6.7	<i>Sieben-Parameter-Transformation (Helmert-Transformation)</i>	39
6.7.1	Vorbereitende Berechnungen	39
6.7.2	Transformationsgleichungen	40
6.7.3	Restabweichungen.....	41
6.7.4	Genauigkeit	41
6.8	<i>Nachbarschaftstreue Koordinatenanpassung</i>	42
6.8.1	Berechnung der Verbesserungen.....	42
6.8.2	Berechnung der endgültigen Koordinaten.....	42
6.9	<i>Koordinatenberechnung für polar aufgenommene Punkte (vorgegebener Standpunkt)</i>	43
6.9.1	Korrektion und Reduktion der Messwerte	43
6.9.2	Berechnung rechtwinkliger Koordinaten im System Y, X aus Polarkoordinaten	43
6.9.3	Koordinatentransformation	43
6.9.4	Nachbarschaftstreue Koordinatenanpassung.....	43
6.10	<i>Koordinatenberechnung für polar aufgenommene Punkte (frei gewählter Standpunkt)</i>	44
6.10.1	Korrektion und Reduktion der Messwerte	44
6.10.2	Berechnung rechtwinkliger Koordinaten im System Y,X aus Polarkoordinaten	44
6.10.3	Koordinatentransformation	44
6.10.4	Nachbarschaftstreue Koordinatenanpassung.....	44
6.11	<i>Berechnung bei der polaren Übertragung von Koordinaten</i>	45
6.11.1	Korrektion und Reduktion der Messwerte	45
6.11.2	Berechnung rechtwinkliger Koordinaten im System Y, X aus Polarkoordinaten	45
6.11.3	Koordinatentransformation	45
6.11.4	Nachbarschaftstreue Koordinatenanpassung.....	46
6.11.5	Berechnung der genäherten Absteckwerte	46
6.11.6	Berechnung der Koordinaten des Näherungspunktes P(Ist) im System E, N.....	46
6.11.7	Verbesserung vom Näherungspunkt.....	46
6.12	<i>Koordinatenberechnung rechtwinkliger Gebäude</i>	48
6.12.1	Streckenreduktion der Gebäudeseiten zur Koordinatenberechnung im	
	UTM - Abbildungssystem.....	48
6.12.2	Vergleich und Abstimmung der Summen parallel verlaufender reduzierter Gebäudeseiten.....	49
6.12.3	Berechnung der Koordinaten im Spezialesystem Y, X.....	49
6.12.4	Berechnung von unzugänglichen Gebäudeecken als Schnittpunkte.....	49
6.12.5	Berechnung der Transformationskonstanten.....	50
6.12.6	Transformation der örtlichen Koordinaten Y, X des Rechtwinkelpolygons in das System E, N..	50
6.13	<i>Zentrierung</i>	51
6.13.1	Zielpunktzentrierung	51
6.13.2	Standpunktzentrierung	52
6.14	<i>Koordinatenberechnung für durch Schnitte aufgenommene Punkte</i>	53
6.14.1	Geradenschnitt.....	53
6.14.2	Parallelen- oder Senkrechtschnitt	54
6.14.3	Bogenschnitte.....	55
6.15	<i>Höhenberechnung für polar aufgenommene Punkte</i>	62
6.15.1	Berechnung der gemittelten Standpunkthöhe.....	62
6.15.2	Berechnung der ellipsoidischen Höhe eines polar aufgenommenen Punktes.....	62
6.16	<i>Flächenberechnung aus UTM - Koordinaten</i>	63
6.16.1	Reduktion der Koordinaten	63
6.16.2	Flächenberechnung.....	63
6.16.3	Flächenverbesserung v [m ² /ha]	63
6.16.4	Spannmaßberechnung	64

7	Datensätze für Liegenschaftsvermessungen.....	65
7.1	<i>Aufbereitung der Messwerte.....</i>	65
7.1.1	Bestimmung erfassbarer systematischer Messwertabweichungen des Theodoliten.....	65
7.1.2	Angezeigte Messwerte	66
7.1.3	Korrigierte Messwerte	69
7.1.4	Reduzierte Messwerte	71
7.1.5	Reduktion zur Koordinatenberechnung im UTM-Abbildungssystem.....	73
7.2	<i>Koordinatenberechnung für orthogonal aufgenommene Punkte.....</i>	75
7.3	<i>Transformation auf Vermessungslinie.....</i>	76
7.4	<i>Drei-Parameter-Transformation.....</i>	77
7.5	<i>Vier-Parameter-Transformation (Helmert-Transformation)</i>	79
7.6	<i>Sechs-Parameter-Transformation (Affin-Transformation)</i>	81
7.7	<i>Sieben-Parameter-Transformation (Helmert-Transformation).....</i>	83
7.8	<i>Nachbarschaftstreue Koordinatenanpassung</i>	87
7.8.1	Drei-Parameter-Transformation mit Beseitigung der Restabweichungen.....	87
7.8.2	Vier-Parameter-Transformation (Helmert-Transformation) mit Beseitigung der Restabweichungen.....	89
7.8.3	Sechs-Parameter-Transformation (Affin-Transformation) mit Beseitigung der Restabweichungen.....	91
7.9	<i>Koordinatenberechnung für polar aufgenommene Punkte (vorgegebener Standpunkt).....</i>	93
7.9.1	Werte für Korrekturen und Reduktionen	93
7.9.2	Messwerte	93
7.9.3	Koordinatenberechnung	93
7.10	<i>Koordinatenberechnung für polar aufgenommene Punkte (frei gewählter Standpunkt).....</i>	96
7.10.1	Werte für Korrekturen und Reduktionen	96
7.10.2	Messwerte	96
7.10.3	Koordinatenberechnung	96
7.11	<i>Berechnung bei der polaren Übertragung von Koordinaten</i>	99
7.11.1	Werte für Korrekturen und Reduktionen	99
7.11.2	Messwerte der Anschlusspunkte	99
7.11.3	Koordinaten.....	99
7.11.4	Berechnung der Absteckungswerte (zum Punkt 4001)	100
7.11.5	Koordinaten des Näherungspunktes	100
7.11.6	Verbesserungen vom Näherungspunkt.....	100
7.12	<i>Koordinatenberechnung rechtwinkliger Gebäude</i>	102
7.13	<i>Zentrierung.....</i>	103
7.13.1	Zielpunktzentrierung	103
7.13.2	Standpunktzentrierung	103
7.14	<i>Koordinatenberechnung für durch Schnitte aufgenommene Punkte</i>	105
7.14.1	Geradenschnitt.....	105
7.14.2	Parallelen- oder Senkrechtschnitt	107
7.14.3	Bogenschnitte	111
7.15	<i>Höhenberechnung für polar aufgenommene Punkte</i>	127
7.15.1	Werte für Korrekturen und Reduktionen	127
7.15.2	Messwerte	127
7.15.3	Höhenberechnung.....	127
7.16	<i>Flächenberechnung aus UTM-Koordinaten.....</i>	129

1 Anlass und Auftrag

1.1 Ausgangslage

Die Arbeitsgemeinschaft der Vermessungsverwaltungen der Länder der Bundesrepublik Deutschland (AdV) hat auf der 88. AdV-Tagung im Mai 1991 in einem Grundsatzbeschluss für alle Aufgabenbereiche des Vermessungs- und Katasterwesens die Einführung des European Terrestrial Reference System (ETRS89) festgelegt. Als Abbildungssystem wird die Universal Transversal Mercatorprojection (UTM) bestimmt.

Basierend auf den Beschlüssen der AdV hat die Lenkungsgruppe AFIS-ALKIS-ATKIS Niedersachsen (LG AAA NI) in der 17. Sitzung am 05.05.2006 das „**Strategische Fachkonzept zur Einführung des Bezugssystems ETRS89 mit UTM-Abbildung in Niedersachsen**“ als Grundlage für die Einführung von AFIS-ALKIS-ATKIS und ETRS89/UTM in Niedersachsen beschlossen.

Die Formelsammlung der Niedersächsischen Vermessungs- und Katasterverwaltung ist unter Berücksichtigung der Einführung des amtlichen Landesbezugssystems ETRS89 mit UTM-Abbildung fortzuschreiben.

1.2 Verwaltungsvorschriften

Die Formelsammlung der Niedersächsischen Vermessungs- und Katasterverwaltung ist nach der Erstausgabe durch Ergänzungen fortgeschrieben worden:

- Ausgabe 14.03.1989
- 1. Ergänzung 01.12.1989
- 2. Ergänzung 01.09.1993
- 3. Ergänzung 09.01.2003 Kap. 16: Sieben-Parameter-Transformation
Datumsübergang ETRS89 / LS489 nach LS100

Der LiegVermErlass in der Fassung vom 01.09.2005 stellt im Abschnitt 5 '**Grundsätze der Vermessung und Auswertung**' über die Anlage 7 'Auswertung' direkt die Verbindung zur Formelsammlung her.

Die Lenkungsgruppe AFIS-ALKIS-ATKIS Niedersachsen hat in der 25. Sitzung am 06.02.2007 die Fortschreibung der Formelsammlung und die Vorabveröffentlichung beschlossen. Es ist vorgesehen, die Formelsammlung für Liegenschaftsvermessungen mit der ALKIS - Einführung durch Erlass des Nds. MI einzuführen.

1.3 Fachliche Voraussetzungen

1.3.1 ALKIS

Voraussetzung für die Transformation der Punkte in das Bezugssystem ETRS89 ist, dass die in der ALK - Punktdaten geführten Lagestatus LS200, 210, 000 vor der Migration per Koordinatenumformung in den Lagestatus LS100 überführt worden sind.

Mit der Software GNTRANS der Fa. GEO++[®], die speziell für Niedersachsen angepasst worden ist (GNTRANS_NI), werden die vorhandenen LS100-Koordinaten in den LS489 transformiert und in der Datenbank (Datenhaltungskomponente; DHK) im Koordinatenreferenzsystem für Lageangaben **ETRS89_UTM32** gespeichert.

Für jeden Netz- und Grenzpunkt wird die ellipsoidische Höhe über dem GRS80 – Ellipsoid als Punktort Höhe (HS300) generiert und in der DHK im Koordinatenreferenzsystem für Höhenangaben **ETRS89_h** gespeichert.

Die vorhandene physikalische Höhe / Gebrauchshöhe HS160 über dem Quasigeoid wird aus der ALK – Punktdaten entnommen und in der DHK im Koordinatenreferenzsystem für Höhenangaben **DE_DHHN92_NH** gespeichert.

Bei dieser Vorgehensweise werden in ALKIS keine NBZ - Höhen benötigt.

2 Bestimmung der ellipsoidischen Höhe im CRS ETRS89_h

2.1 Führung in ALKIS bei Netz- und Grenzpunkten

In ALKIS werden für jeden Netzpunkt und Grenzpunkt ellipsoidische Höhen im CRS **ETRS89_h** bestimmt und gespeichert. Damit wird erreicht, dass keine Speicherung der Reduktionshöhen der Nummerierungsbezirke in einer externen Datei notwendig ist. Die Höhen werden mit einer Genauigkeit von $\pm 5\text{m}$ ermittelt.

2.2 Bestimmungsverfahren

Zur Bestimmung der ellipsoidischen Höhe eines Punktes sind zwei Verfahren möglich.

2.2.1 Bestimmung bei der externen Erhebung

Beim Polarverfahren werden die drei Messelemente Schrägstrecke, Horizontalrichtung und Zenitwinkel des elektronischen Tachymeters zu einem Punkt im Datenfluss registriert und durch eine Auswertesoftware in Lagekoordinaten im CRS **ETRS89_UTM32** und die Höhenkoordinate im CRS **ETRS89_h** überführt.

Für die Höhenübertragung ist die Instrumenten- und die Reflektorhöhe zu berücksichtigen. Zur Einhaltung der oben angegebenen Höhengenaugigkeit von $\pm 5\text{m}$ kann näherungsweise die Instrumentenhöhe gleich der Reflektorhöhe gesetzt werden, wenn die Differenz zwischen Instrumentenhöhe und Reflektorhöhe weniger als 1,50 m beträgt.

Beim satellitengestützten Verfahren werden unmittelbar als Ergebnis Höheninformationen im CRS **ETRS89_h** ermittelt.

Beim Orthogonalverfahren oder bei der rechnerischen Bestimmung von Grenzpunkten können pauschalierte oder interpolierte Höhen im CRS **ETRS89_h** im Rahmen der Genauigkeit von $\pm 5\text{m}$ angegeben werden.

Für den Flächenabgleich soll die ellipsoidische Höhe automatisiert aus Punktorten der Grenzpunkte der beteiligten Flurstücke ermittelt werden. Ist keine Höhe vorhanden, wird im Auswerteprogramm ein Dialog zur Eingabe der ellipsoidischen Höhe (Höhe des Messungsgebietes über dem GRS80-Ellipsoid) geöffnet.

2.2.2 Bestimmung bei der internen Erhebung

Durch Einsatz des aktuellen Digitalen Geländemodells DGM lässt sich bei der Qualifizierung für jeden Punkt mit Lagekoordinaten ein entsprechender Höhenwert im CRS **ETRS89_h** durch Interpolation im Rahmen der Genauigkeit von $\pm 5\text{m}$ ermitteln. Voraussetzung ist, dass das DGM in der Erhebungs- und Qualifizierungskomponente (EQK) integriert ist und die Erfassungsdaten hierüber aufbereitet werden.

Eine Aktualisierung des DGM zieht die Aktualisierungen auf den Arbeitsplätzen der Vermessungs- und Katasterverwaltung nach sich.

Es ist sicherzustellen, dass die ellipsoidischen Höhen der Neupunkte aus der externen und internen Erhebung für die Höhenreduktion bei der Koordinaten- und Flächenberechnung im Rahmen der Genauigkeit identisch sind.

3 Zugriff auf das DGM für die Umstellung auf ETRS89/UTM

Für alle nicht mit physikalischen Höhen des Höhenstatus 160 (HS160) gespeicherten Punkte der ALK-Punktdatei sind Näherungshöhen für die Transformation mit GNTRANS_NI bereitzustellen.

Hierfür bieten sich verschiedene Lösungen mit unterschiedlichen Qualitätsmerkmalen an. Grundsätzlich gilt die Fehlerabschätzung, dass ein Höhenfehler von 50 m im Startsystem systematische Lageabweichungen von 1 mm in der Nordkomponente im Zielsystem verursachen. Die systematische Lageabweichung in der Ostkomponente bleibt dagegen deutlich unter 1 mm.

In Abbildung 1 sind die Lageabweichungen exemplarisch für einen Punkt (wahre Höhe 202,50 m) aufgetragen.

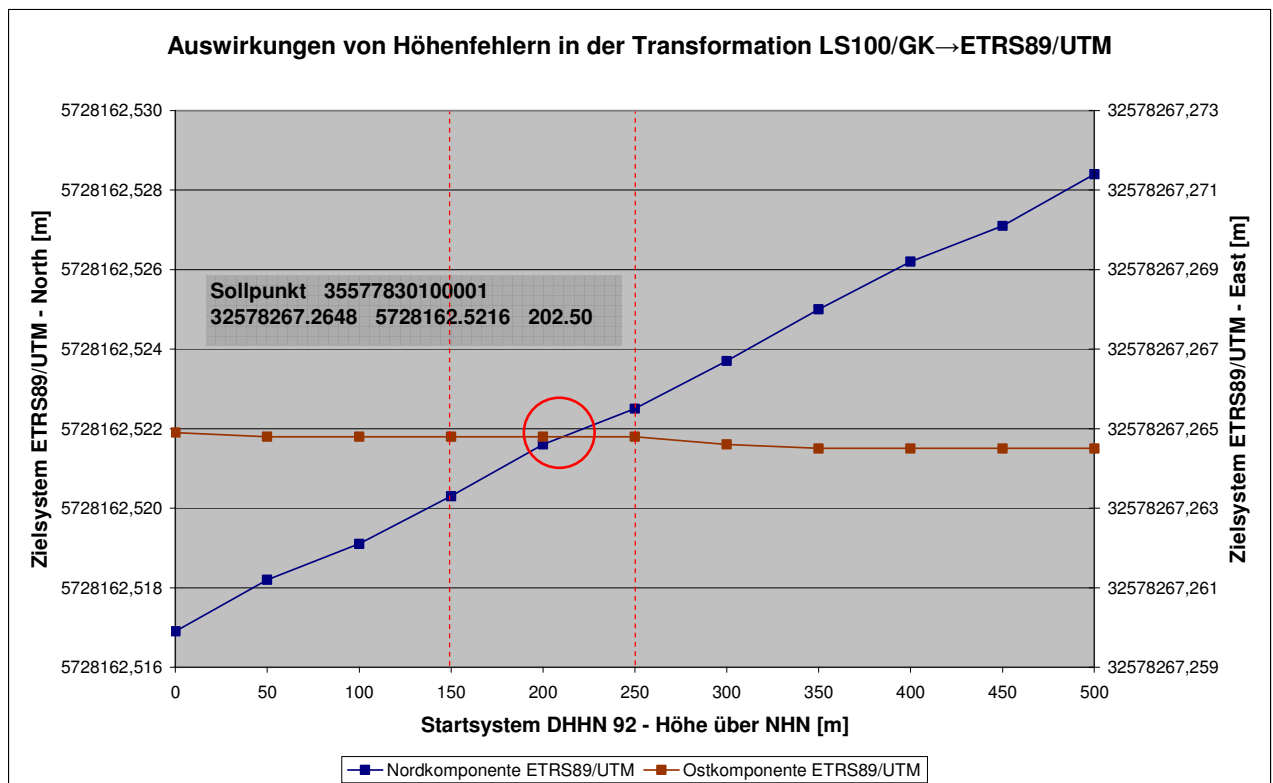


Abbildung 1: Aus Höhenfehlern in der Transformation resultierende Lageabweichungen

3.1 Näherungshöhen aus dem DGM

Die für die Lagetransformation notwendigen Näherungshöhen h_{NHN} werden landesweit mit einer Genauigkeit von ≤ 50 m (3σ) in Form einer DLL durch die LGN bereitgestellt.

Es ergeben sich zwei Varianten:

a) Standard-Transformationssoftware

Es können in beiden Transformationsrichtungen (ETRS89 und LS100) nur Lagekoordinaten (2D) erzeugt werden. Sind Höhen im Startsystem vorhanden (im Regelfall physikalische

Gebrauchshöhen h_{NHN} , z. B. aus dem Nivellement), so werden diese ignoriert. Bei Hin- und Rücktransformation werden ausschließlich Höhen aus dem DGM als Rechengröße genutzt.

Das DGM wird in beiden Transformationsrichtungen mit R und H auf dem Bessel-Ellipsoid (LS100) initialisiert. Bei der Rücktransformation transformiert GNTRANS_NI zweistufig.

Zuerst wird mit Hilfe einer landesweiten ellipsoidischen Durchschnittshöhe eine genäherte LS100-Koordinate berechnet und an das DGM übergeben, so dass eine physikalische Höhe h_{NHN} im DGM bestimmt und zurückgegeben werden kann.

In der zweiten Stufe addiert GNTRANS_NI eine landesweite Höhenanomalie auf diese Höhe h_{NHN} , um eine präzise ellipsoidische Höhe $h_{(ell.)}$ zu erhalten, die dann bei der zweiten Transformation nach LS100 genutzt wird.

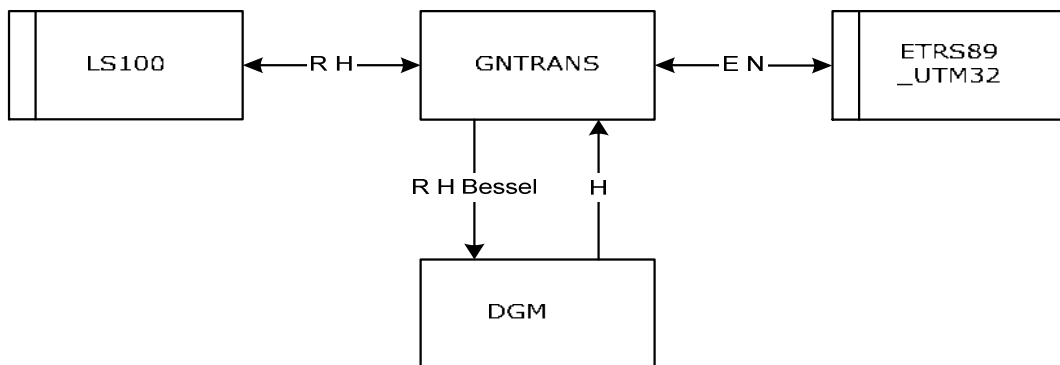


Abbildung 2: Standard-Transformationssoftware (2D) für interne und externe Nutzer

b) für die Migration abzugebende Transformationssoftware

Im Fall 1 liegen keine Höheninformationen in der ALK vor, z.B. bei Grenzpunkten (Normalfall). Für sie wird in der Transformation die physikalische Höhe h_{NHN} (HS160) aus dem DGM entnommen und mit GNTRANS_NI die ellipsoidische Höhe $h_{(ell.)}$ (HS300)¹ erzeugt, die anschließend in ALKIS abgelegt wird und für die Rücktransformation von Punkten genutzt werden kann.

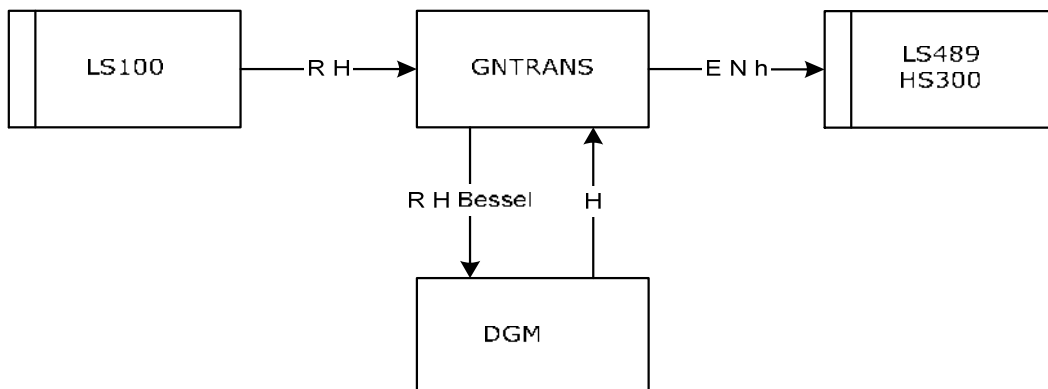


Abbildung 3: Transformationsfunktionalität (Fall 1, keine Höhen h_{NHN} in der ALK)

¹ Eine Höhe im HS300 wird nur bei der ALK-Punktdatei, nicht aber beim ALK-Grundriss nach ALKIS migriert (Migrationsvorschrift), vgl. auch Fall 2 bzw. Abb.4.

Im Fall 2 liegen Höhen h_{NHN} (HS160) in der ALK vor, z.B. bei Aufnahmepunkten (Sonderfall). Diese werden in GNTRANS_NI in ellipsoidische Höhen $h_{(ell.)}$ (HS300) transformiert, die im Weiteren in ALKIS gespeichert werden und für die Rücktransformation von Punkten bereitstehen. Auf separatem Wege wird zusätzlich die ALK-Höhe h_{NHN} (HS160) in ALKIS gespeichert. Das DGM wird nicht benötigt.

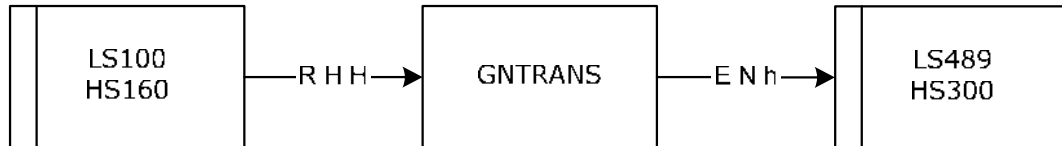


Abbildung 4: Transformationsfunktionalität (Fall 2, Höhe h_{NHN} liegt in der ALK vor)

4 Beschreibung der Bezugssysteme

4.1 Referenzsystem Bessel Ellipsoid 1841

Die Koordinaten im heutigen amtlichen Landesbezugssystem (LS100) beziehen sich auf das Bessel Ellipsoid 1841. Amtliches Bezugssystem der Höhe **DE_DHHN92_NH** (bisher HS160) ist das System des Deutschen Haupthöhennetzes 1992 (DHHN 92). Die Höhenbezugsfläche ist das mit den GRS80-Konstanten berechnete Quasigeoid. Die Bezugsfläche wird als Normalhöhennull (NHN) bezeichnet.

Die Ellipsoidparameter für das Bessel Ellipsoid lauten:

$$a_{Bessel} = 6377397,155 \text{ m}$$

$$b_{Bessel} = 6356078,963 \text{ m}$$

$$f_{Bessel} = 1 / 299,15281$$

$a_{Bessel}; b_{Bessel}$: große und kleine Halbachse des Bessel - Ellipsoids

f_{Bessel} : Abplattung

B_{Bessel} : mittlere geografische Breite für Niedersachsen auf dem Bessel - Ellipsoid:
52 Grad 40 Minuten

M_{Bessel} : Meridiankrümmungsradius

N_{Bessel} : Querkrümmungsradius

R_{Bessel} : mittlerer Radius der Gaußschen Schmiegunskugel /
mittlerer Krümmungsradius des Bessel - Ellipsoids: **6383 km**

$$M = \frac{a(1-e^2)}{w^3} \qquad N = \frac{a}{w} \qquad w = \sqrt{1-e^2 \sin^2 B}$$

$$\sqrt{1-e^2} = \frac{b}{a} \qquad e^2 = 1 - \left(\frac{b}{a}\right)^2$$

$$R_{Bessel} = \sqrt{M * N} \qquad \text{Gaußsche Schmiegunskugel}$$

$$R_{Bessel} = \sqrt{M * N} = \sqrt{\frac{a(1-e^2)}{w^3} * \frac{a}{w}} = \sqrt{\frac{a^2}{w^2 * w^2} * (1-e^2)} = \frac{a}{w^2} * \sqrt{1-e^2}$$

$$R_{Bessel} = \frac{a}{w^2} * \frac{b}{a} = \frac{b}{w^2} = \frac{b}{1-e^2 \sin^2 B}$$

$$e^2 = 1 - \left(\frac{6356078,963}{6377397,155}\right)^2 = 0,006674372174975$$

$$B = 52^{\circ},66666667$$

$$\sin^2 B = 0,63221708107471$$

$$\sin B = 0,795120796530130$$

$$e^2 \sin^2 B = 0,004219652094469$$

$$1 - e^2 \sin^2 B = 0,995780347905531$$

$$R_{Bessel} = \frac{b}{1 - e^2 \sin^2 B} = \frac{6356078,963}{0,995780347905531}$$

$$R_{Bessel} = 6383,013km$$

4.2 Geodätisches Referenzsystem 1980

Die geodätische Grundlage bildet künftig das Europäische Terrestrische Referenzsystem 1989 (ETRS89). Das ETRS89 ist ein räumlich auf Europa begrenzter Ausschnitt aus dem weltumspannenden Internationalen Terrestrischen Referenzsystem (ITRS). Das Geodätische Datum des ETRS89 ist an die Lage der europäischen Platte zur Epoche 1989.0 fixiert. Die Subkommission EUREF der International Association for Geodesy (IAG) für Europa realisiert das ETRS89 mit dem Europäischen Permanentstationsnetz (EPN).

Das ETRS89 ist ein dreidimensionales geozentrisches Bezugssystem. Als Bezugsellipsoid für das ETRS89 ist das von der Internationalen Union für Geodäsie und Geophysik (IUGG) empfohlene Geodätische Referenzsystem 1980 (GRS80) vereinbart.

Für den praktischen Gebrauch werden im Datum ETRS89 dreidimensionale kartesische Koordinaten **ETRS89_X-Y-Z** (bisher PS389) im amtlichen Festpunktinformationssystem (AFIS) bereitgestellt. Im AFIS und im amtlichen Liegenschaftskatasterinformationssystem (ALKIS) sind daneben UTM-Koordinaten im *neuen amtlichen Landesbezugssystem für 2D Lageangaben ETRS89_UTM32* (bisher LS489) und auch ellipsoidische Höhen **ETRS89_h** (bisher HS300) verfügbar. **Amthliches Landesbezugssystem für 1D Höhenangaben** ist **DE_DHHN92_NH** (bisher HS160).

Das amtlich Topographisch-Kartographische Informationssystem (ATKIS) verwendet **ETRS89_UTM32** und **DE_DHHN92_NH**.

Die Ellipsoidparameter lauten:

$$a_{GRS80} = \mathbf{6378137,000\ m}$$

$$f_{GRS80} = \mathbf{1 / 298,257222101}$$

Die kleine Halbachse wird mit folgender Formel berechnet:

$$b_{GRS80} = a_{GRS80}(1 - f_{GRS80})$$

$$b_{GRS80} = \mathbf{6356752,314\ m}$$

$a_{GRS80}; b_{GRS80}$: große und kleine Halbachse des GRS80 - Ellipsoids

f_{GRS80} : Abplattung

Der mittlere Krümmungsradius (Radius der Gaußschen Schmiegungskugel für Niedersachsen) des GRS80 – Ellipsoids wird berechnet.

Siehe "4.1 Referenzsystem Bessel Ellipsoid 1841"

Hinweis: Umrechnung von Koordinaten vom System Bessel nach GRS80
Geografische Länge -3,0" Geografische Breite -5,2"

B_{GRS80} : mittlere geografische Breite für Niedersachsen auf dem GRS80-Ellipsoid:
52 Grad 39 Minuten 55 Sekunden

M_{GRS80} : Meridiankrümmungsradius

N_{GRS80} : Querkrümmungsradius

R_{GRS80} : mittlerer Radius der Gaußschen Schmiegungskugel /
mittlerer Krümmungsradius des GRS80-Ellipsoids

$$e^2 = 1 - \left(\frac{6356752,314}{6378137} \right)^2 = 0,006694380066765$$

$$B = 52^{\circ},66527778$$

$$\sin^2 B = 0,63219370305686$$

$$\sin B = 0,795106095472082$$

$$e^2 \sin^2 B = 0,0042321449240782$$

$$1 - e^2 \sin^2 B = 0,995767855075922$$

$$R_{GRS80} = \frac{b}{1 - e^2 \sin^2 B} = \frac{6356752,314}{0,995767855075922}$$

$$R_{GRS80} = 6383,769km$$

Der mittlere Radius der Gauß'schen Schmiegungskugel / der mittlere Krümmungsradius des GRS80 – Ellipsoids für Niedersachsen beträgt:

$$R_{GRS80} = 6383km$$

5 Beschreibung der UTM - Abbildung

Das System in der Abbildung Universale Transversale Mercatorprojektion (UTM) basiert auf der Gaußschen Abbildung. Es werden Meridianstreifensysteme von 6° Ausdehnung ($\Delta\lambda = \pm 3^\circ$) verwendet.

Die Zone mit der Kennziffer 1 liegt zwischen $\lambda = -180^\circ$ und $\lambda = -174^\circ$ (Bezugsmeridian $\lambda_{H1} = -177^\circ$). Daraus ergibt sich für die Kennziffer:

$$K_z = \frac{\lambda_H + 183^\circ}{6^\circ} \quad \text{z.B. } \lambda_H = 9^\circ \longrightarrow K_z = 32$$

UTM – Koordinaten werden mit englischen Bezeichnungen North (N) bzw. Nordwert und East (E) bzw. Ostwert bezeichnet. Dem Ostwert wird die Kennziffer und die 500 km addiert.

Für die Praxis im Liegenschaftskataster ist bedeutsam, dass bei der UTM - Abbildung die Strecken- und Flächenreduktionen nicht vernachlässigt werden können, wie das bei der Gauß-Krüger-Abbildung teilweise möglich gewesen ist.

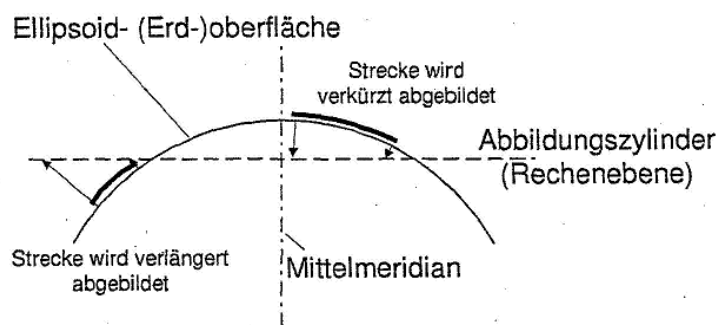


Abbildung 5: Prinzip zur Projektionsverzerrung

Um den Absolutwert der breitenabhängigen **Projektionsverzerrung** / **Abbildungskorrektur** gering zu halten, berührt der Abbildungszyylinder nicht nur, wie bei der Gauß-Krüger-Abbildung, die Ellipsoidoberfläche, sondern der Radius ist kleiner gewählt, so dass der Abbildungszyylinder die Ellipsoidoberfläche in zwei zum Mittelmeridian parallelen Linien schneidet.

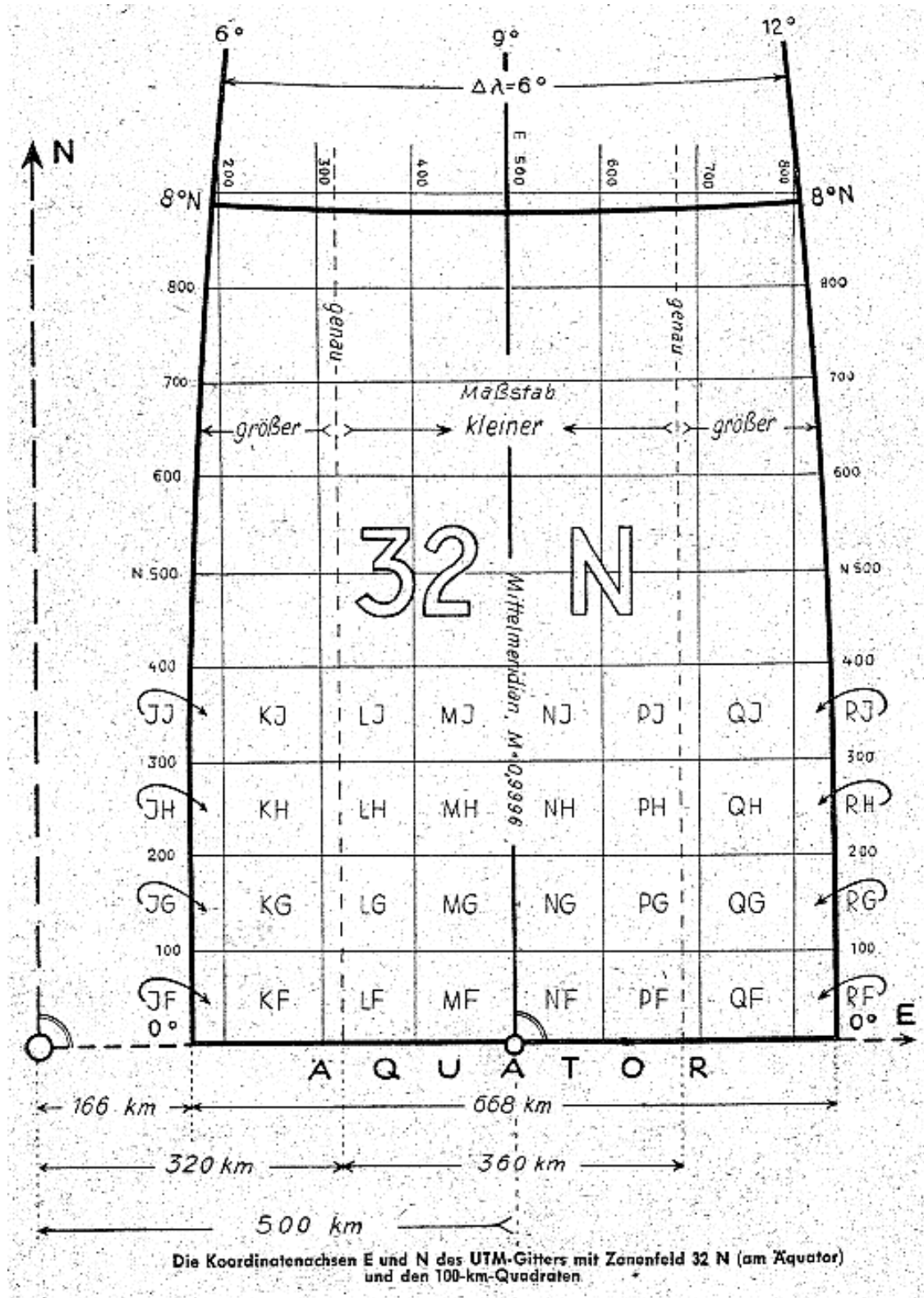


Abbildung 6: Koordinatenachsen E und N des UTM-Gitters mit Zonenfeld 32 N (am Äquator) und den 100 km Quadraten

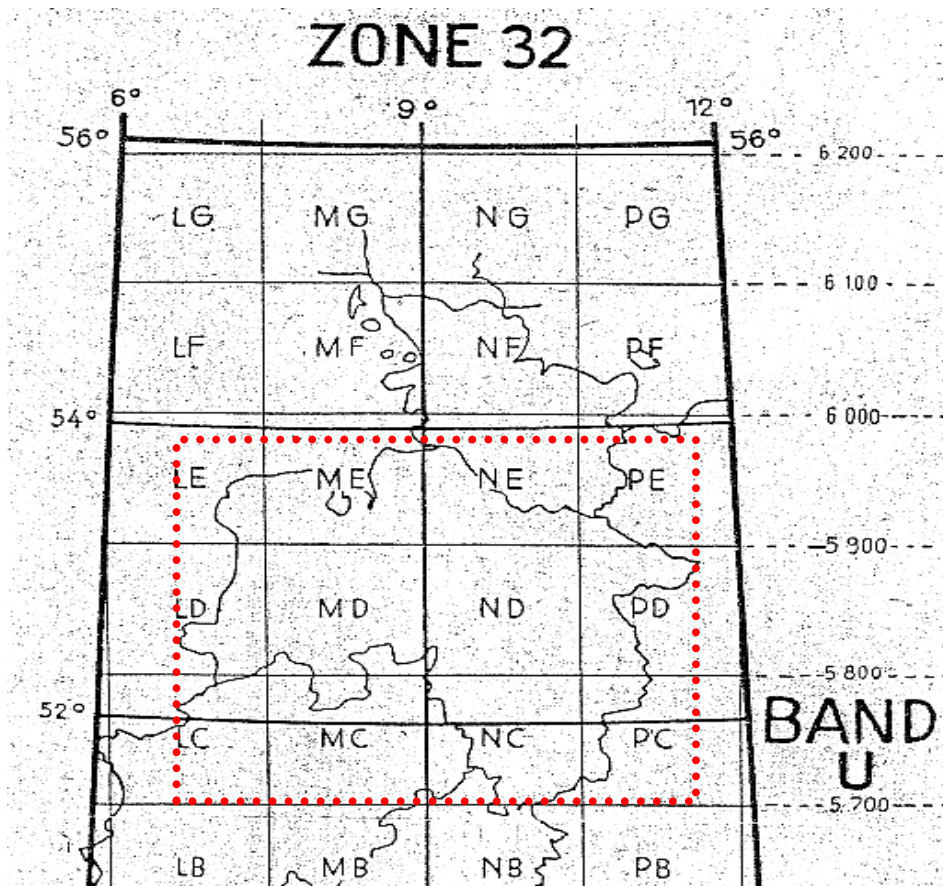


Abbildung 7: Unterteilung in ein rechteckiges **100 km x 100 km Gitter**
 Kennzeichnung durch ein Buchstabenpaar, z.B 32U **MD**
 Ostwert [km] 400 Nordwert [km] 5800



Abbildung 8: Niedersachsen in der Meridianzone 32 (6° - 12° Länge)
 und dem Breitenband U (48° - 56° Breite)

Der Mittelmeridian wird nicht längentreu, sondern mit einem Verkürzungsfaktor von 0,9996 abgebildet. Der Maßstabsfaktor der UTM - Abbildung ist abhängig vom Abstand des Punktfeldes einer Liegenschaftsvermessung zum Mittelmeridian. Der mittlere Ostwert des Punktfeldes berechnet sich nach:

$$E_m = \frac{\sum E_{\text{Punkte}}}{n}$$

- E_m Mittlerer Ostwert [km] des Punktfeldes / einer Streckenbeobachtung
 E_{Punkte} Ostwert der Punkte im Punktfeld
 n Anzahl der Ostwerte der Punkte im Punktfeld
 m_0 UTM Maßstabsfaktor 0,9996

Der Maßstabsfaktor, der die Projektionsverzerrung / Abbildungskorrektur zwischen Strecken auf dem GRS80 - Ellipsoid und Strecken auf dem Abbildungszyylinder kompensiert, berechnet sich in guter Annäherung wie folgt:

$$M = \left(1 + \frac{(E_m - 500)^2}{2R_{\text{GRS80}}^2}\right) * 0,9996$$

- M Maßstabsfaktor der Projektionsverzerrung
 E_m Mittlerer Ostwert [km] des Punktfeldes / einer Streckenbeobachtung
 500 Ostwertzuschlag [km]
 R_{GRS80} mittlerer Krümmungsradius der Gauß'schen Schmiegunskugel [km] 6383 km

Weitere Maßstabsfaktoren in Niedersachsen in Abhängigkeit vom Abstand des Punktfeldes zum Mittelmeridian sind der Abbildung 9 zu entnehmen. Die grafische Zusammenfassung zeigt, dass die **Projektionsverzerrung / Abbildungskorrektur** am Mittelmeridian mit 40 cm pro Kilometer am größten ist. Mit wachsendem Abstand vom Mittelmeridian nach Osten und Westen verringert sich der Maßstabsfaktor innerhalb der Zone. Bei ca. ± 180 km ist der Maßstabsfaktor $M \approx 1$.

Das Gebiet Niedersachsen liegt in folgendem Koordinatenbereich:

linke untere Ecke	Ostwert	32 340 854
	Nordwert	5 682 880
rechte obere Ecke	Ostwert	32 674 226
	Nordwert	5 976 522

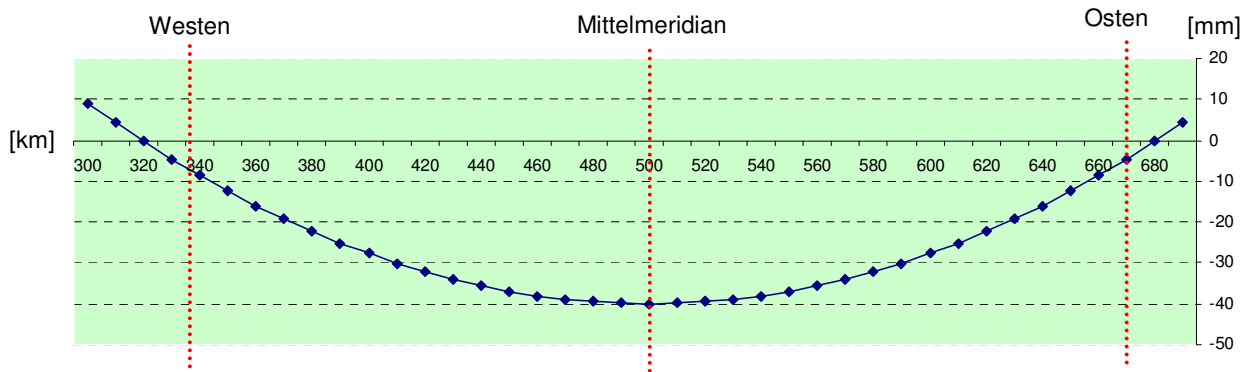


Abbildung 9: Projektionsverzerrung in Abhängigkeit vom Abstand des Punktes zum Mittelmeridian auf dem GRS80-Ellipsoid in Niedersachsen

Neben der Projektionsverzerrung / Abbildungskorrektur werden die Korrekturbeträge für gemessene Strecken noch zusätzlich durch die Reduktion von der Höhe des Messungsgebietes auf das GRS80-Ellipsoid vergrößert. Das bedeutet, dass auch bei kleinräumigen Liegenschaftsvermessungen dieselben geometrischen Streckenkorrekturen vorgenommen werden müssen, wie sie in der Grundlagenvermessung bei der Gauß-Krüger-Abbildung heute berücksichtigt werden.

Die Korrekturformeln (Näherungsformel für Strecken < 5km) lauten wie folgt:

a) Höhenreduktion

$$Sh_{(ell.)} = Sh_{(gem.)} * \frac{R_{GRS80}}{R_{GRS80} + h_{(ell.)}} \approx Sh_{(gem.)} * \left(1 - \frac{h_{(ell.)}}{R_{GRS80}}\right) + \dots$$

b) Abbildungskorrektur

$$Sh_{UTM} = Sh_{(ell.)} * \left(1 + \frac{(E_m - 500)^2}{2R_{GRS80}^2}\right) * 0,9996$$

$$Sh_{UTM} = Sh_{(ell.)} * M$$

Dabei bedeutet:

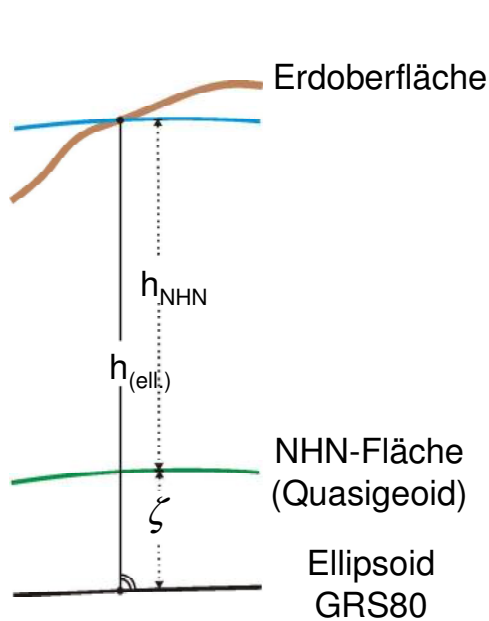
$Sh_{(gem.)}$ = horizontale Strecke in der Höhe des Messungsgebietes

$Sh_{(ell.)}$ = horizontale Strecke in der Höhe des GRS80-Ellipsoids

Sh_{UTM} = horizontale Strecke auf dem UTM - Abbildungszyylinder

R_{GRS80} = mittlerer Krümmungsradius für Niedersachsen [km]
(Radius der Gauß'schen Schmiegunskugel)

$h_{(ell.)}$ = Höhe des Messungsgebietes über dem GRS80-Ellipsoid (NHN + 40 m) [km]



Die ellipsoidische Höhe $h_{(ell.)}$ ergibt sich aus der amtlichen Gebrauchshöhe über Normalhöhennull h_{NHN} plus der Höhenanomalie ζ (Abweichung der NHN-Fläche vom Referenzellipsoid, Quasigeoidhöhe).

$$h_{(ell.)} = h_{NHN} + \zeta$$

ζ = Höhenanomalie

Die Höhenanomalie schwankt in Niedersachsen zwischen +38 m an der Küste und +45 m im Harz, wobei landesweit mit dem Mittelwert 40 m gearbeitet werden kann.

Die Abbildungskorrektur entspricht der bisherigen GK-Korrektur multipliziert mit dem UTM - Maßstabsfaktor 0,9996.

Abbildung 10: Höhenbezugsflächen

Die Formel für die Höhenkorrektur einer Fläche lautet:

$$F_{(ell.)} = F_{(gem.)} * \left(\frac{R_{GRS80}}{R_{GRS80} + h_{(ell.)}} \right)^2 \approx F_{(gem.)} * \left(\left(1 - \frac{h_{(ell.)}}{R_{GRS80}} \right) + \dots \right)^2$$

Die Formel für die Abbildungskorrektur einer Fläche lautet:

$$F_{UTM} = F_{(ell.)} * M^2$$

$$F_{UTM} = F_{(ell.)} * \left\{ \left(1 + \frac{(E_m - 500)^2}{2R_{GRS80}^2} \right) * 0,9996 \right\}^2$$

6 Formelsammlung für Liegenschaftsvermessungen

6.1 Aufbereitung der Messwerte

Die Messwerte und die Daten, die die Messwerte beeinflussen, werden

- wegen systematischer Abweichungen korrigiert (siehe 6.1.1),
- auf die Horizontale reduziert (siehe 6.1.2) und
- zur Koordinatenberechnung im UTM - Abbildungssystem reduziert (siehe 6.1.3).

6.1.1 Korrekturen

6.1.1.1 Richtungen, Winkel

(H_I : Horizontalkreis-Ablesung Lage I)

(V_I : Vertikalkreis-Ablesung Lage I)

6.1.1.1.1 Zielachsenfehler c

Bestimmung: V_I (= ungefähr Z_I) auf ungefähr 100 gon stellen;

Messung von H_I und H_{II} zum Zielpunkt

$$c = \frac{(H_{II} \mp 200 \text{ gon}) - H_I}{2} * \sin Z_I$$

(Z_I hier: Zenitwinkel der Bestimmung)

Korrektur (= Verbesserung) wegen Zielachsenfehler c:

$$kc_I = (c)_I = \frac{c}{\sin Z_I}$$

(Z_I hier: Zenitwinkel der Objektpunkt-Vermessung)

$$kc_{II} = -kc_I$$

6.1.1.1.2 Kippachsenneigung i

Bestimmung: Hochgelegenen Punkt anzielen; Messung von H_I und H_{II}

$$i = \left(\frac{(H_{II} \mp 200 \text{ gon}) - H_I}{2} - (c)_I \right) * \tan Z_I$$

(Z_I hier: Zenitwinkel der Bestimmung)

Korrektur (= Verbesserung) wegen Kippachsenneigung i:

$$ki_I = (i)_I = i * \cot Z_I$$

(Z_I hier: Zenitwinkel der Objektpunkt-Vermessung)

$$k_{II} = -k_I$$

(R_I : korrigierte Horizontalrichtung Lage I)

$$R_I = H_I + k_{C_I} + k_I$$

6.1.1.1.3 Höhenindexfehler z

Bestimmung: Messung von V_I und V_{II} zum Zielpunkt

$$v_z = \frac{400 - (V_I + V_{II})}{2}$$

Korrektion (= Verbesserung v) wegen Höhenindexfehler z:

$$k_z = v_z$$

(Z_I : korrigierter Zenitwinkel Lage I)

$$Z_I = V_I + k_z$$

6.1.1.2 Strecken

Bei elektrooptischer Distanzmessung:

6.1.1.2.1 Meteorologische Korrektur

Die meteorologische Korrektur wird am EDM – Gerät eingestellt.

6.1.1.2.2 Nullpunktkorrektur (einschließlich Reflektorkorrektur) und Maßstabskorrektur werden bei der Kalibrierung ermittelt.

$$D' = D_a * (1 + kM) + k_0$$

D_a : abgelesene Distanz [m int]

D' : korrigierte Distanz (von EDM auf Mitte Reflektor)

k_0 : Nullpunktkorrektur (EDM und Reflektor)

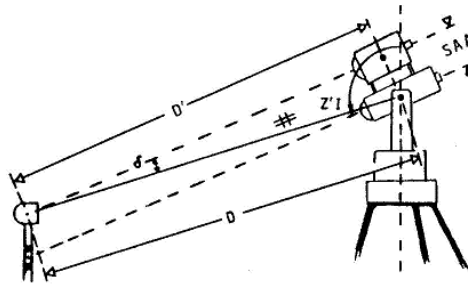
kM : Maßstabskorrektur

6.1.1.2.3 Sendeachsenabstand (SAA)

Für EDM – Geräte, die auf das Theodolitenfernrohr bzw. auf die Theodolitenfernrohrstützen aufgesetzt werden, werden Strecke und Zenitdistanz auf die Kippachse des Theodoliten und Mitte Reflektor bezogen.

6.1.1.2.3.1 Streckenmesser auf Theodolitfernrohr aufgesetzt

(Zenitdistanz parallel zur Sendachse des Streckenmessers)



$$D = \sqrt{D'^2 + SAA^2}$$

$$\delta = \arctan \frac{SAA}{D'}$$

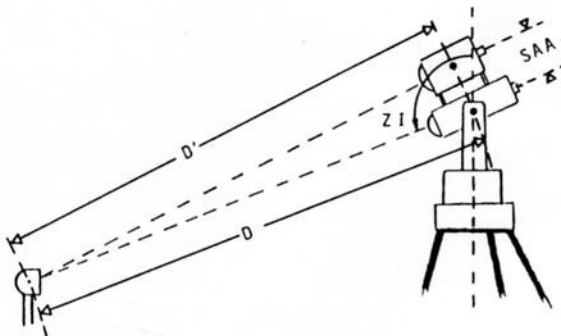
$$Z = Z' - \delta$$

- D : korrigierte Distanz bezogen auf die Kippachse des Theodoliten und Mitte Reflektor
 Z' : korrigierte Zenitdistanz
 Z : korrigierte Zenitdistanz bezogen auf die Kippachse des Theodoliten und Mitte Reflektor

6.1.1.2.3.2 Streckenmesser auf Theodolitfernrohr aufgesetzt

(Zenitdistanz wird wie die Strecke zur Reflektormitte gemessen.)

Die Exzentrizität des Gerätenullpunktes wird nicht vom Gerät berücksichtigt.

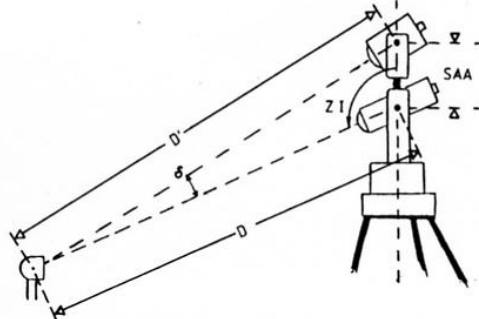


$$D = \sqrt{D'^2 + SAA^2}$$

6.1.1.2.3.3 Streckenmesser auf Theodolitfernrohrstützen aufgesetzt

(Zenitdistanz wird wie die Strecke zur Reflektormitte gemessen.)

Der Sendeabstand liegt immer in der Stehachse.



$$D = \sqrt{D'^2 + SAA^2 + 2D' * SAA * \cos(Z_l + \delta)}$$

$$\delta = \arcsin \frac{(SAA * \sin Z_l)}{D'}$$

6.1.2 Reduktionen

6.1.2.1 Strecken

6.1.2.1.1 Reduktion wegen Bahnkrümmung

entfällt bei $D \leq 10 \text{ km}$, dann $D = S$

S = gemessene Schrägstrecke

6.1.2.1.2 Neigungsreduktion

Reduktion der gemessenen Schrägstrecke S auf die horizontale Strecke $Sh_{(gem.)}$ in der Höhe des Messungsgebietes (in Höhe des Standpunktes)

S = gemessene Schrägstrecke

$Sh_{(gem.)}$ = horizontale Strecke in der Höhe des Messungsgebietes [m int]

Z = reduzierter Zenitwinkel [gon]

Z_l = korrigierte Zenitdistanz bezogen auf die Kippachse des Theodoliten und Mitte Reflektor

k = Refraktionskoeffizient für Tachymeterauswertungen $k = 0,13$

R_{GRS80} = mittlerer Krümmungsradius für Niedersachsen [km] 6383 km

$$\rho = \frac{200[\text{gon}]}{\pi} \approx 63,661977[\text{gon}]$$

$$Sh_{(gem.)} = S * \sin Z$$

$$Z = Z_i - (\gamma - \delta)$$

$$(\gamma - \delta)[gon] = \left(1 - \frac{k}{2}\right) * \frac{\rho}{R_{GRS80}} * S[km]$$

$$\gamma = \frac{\rho}{R_{GRS80}} \qquad \delta = \frac{k * \rho}{2R_{GRS80}}$$

$$(\gamma - \delta) = \frac{\rho}{R_{GRS80}} - \frac{k * \rho}{2R_{GRS80}} = \left(1 - \frac{k}{2}\right) * \frac{\rho}{R_{GRS80}}$$

In Niedersachsen ergibt sich, wenn $k = 0,13$ und $R_{GRS80} = 6383$ km angenommen werden

$$(\gamma - \delta)[gon] = 9.3 * 10^{-3} * \frac{[gon]}{[km]} * S[km]$$

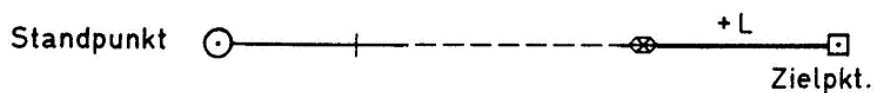
6.1.2.1.3 Zentrierte Horizontalstrecken

6.1.2.1.3.1 Längsexzentrizität

$Sh_{(gem.)}$ = horizontale Strecke in der Höhe des Messungsgebietes [m int]

$$Sh_{(zentriert)} = Sh_{(gem.)} + L$$

+L : positive Längsexzentrizität [mm]



-L : negative Längsexzentrizität [mm]



6.1.2.1.3.2 Querexzentrizität

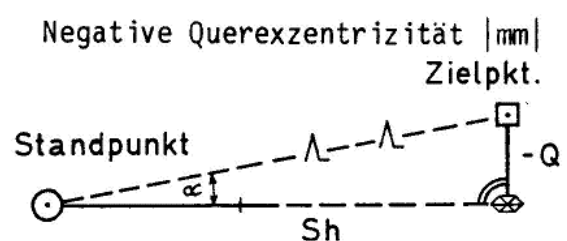
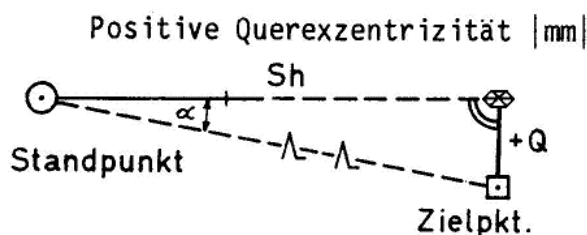
Siehe "6.13 Zentrierung"

$Sh_{(gem.)}$ = horizontale Strecke in der Höhe des Messungsgebietes [m int]

$$Sh_{(zentriert)} = \sqrt{Sh_{(gem.)}^2 + Q^2}$$

+Q : positive Querexzentrizität [mm]

-Q : negative Querexzentrizität [mm]



6.1.2.1.3.3 Konstanter Streckenzuschlag bei der Verwendung eines Gebäudereflektors

$Sh_{(gem.)}$ = horizontale Strecke in der Höhe des Messungsgebietes [m int]

GRK = Gebäudereflektorkonstante

$$Sh_{(gem.)} = Sh_{(gem.)} + GRK$$

6.1.2.2 Richtungen

6.1.2.2.1 Zentrierte Richtungen

$$\tan \alpha = \frac{Q}{Sh_{(gem.)}}$$

+ Q : positive Querexzentrizität [mm]

- Q : negative Querexzentrizität [mm]

$$R_{I(zentriert)} = R_I + \alpha$$

6.1.2.2.2 Reduktion der Horizontalrichtungen auf die Nullrichtung

Siehe "7.1.4.2.2 Reduktion der Horizontalrichtungen auf die Nullrichtung"

6.1.3 Reduktion zur Koordinatenberechnung im UTM - Abbildungssystem

6.1.3.1 Berechnung der gemittelten ellipsoidischen Höhe im Standpunkt

$$h_{(ell.)} = \frac{\sum h_{(ell.)P_{St}}}{n}$$

$h_{(ell.)}$ = gemittelte Höhe des Messungsgebietes über dem GRS80-Ellipsoid
(NHN + 40 m)

n = Anzahl der Anschlusspunkte

$$h_{(ell.)P_{St}} = h_{(ell.)P_i} - dh$$

$$dh = S * \cos Z_I + (1 - k) \cdot \frac{Sh_{(gem.)}^2}{2R_{GRS80}} + i - z_h$$

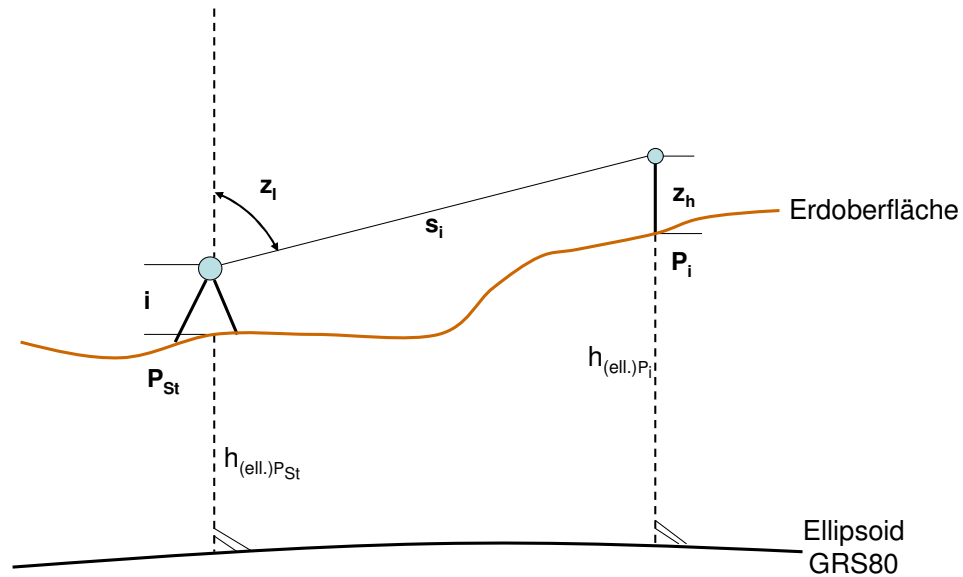
$h_{(ell.)P_{St}}$ = ellipsoidische Höhe des Standpunktes
(trigonometrische Höhenübertragung von jedem Anschlusspunkt)

$h_{(ell.)P_i}$ = ellipsoidische Höhe der Anschlusspunkte (Netz- oder Grenzpunkt)

dh = Höhenunterschied zwischen Standpunkthöhe und Höhe
des Anschlusspunktes

S = gemessene Schrägstrecke

$Sh_{(gem.)}$ = horizontale Strecke in der Höhe des Messungsgebietes



- i = Höhe der Kippachse über Standpunkt
- z_h = Höhe der Zielmarke über Zielpunkt
- R_{GRS80} = mittlerer Krümmungsradius für Niedersachsen [km] 6383 km
- k = Refraktionskoeffizient für Tachymeterauswertungen $k = 0,13$
- Z_I = korrigierte Zenitdistanz bezogen auf die Kippachse des Theodoliten und Mitte Reflektor

Hinweis: Bei Liegenschaftsvermessungen ist i.d.R. die Vernachlässigung der Lotabweichung hinnehmbar. Lotabweichungen haben im Flachland eine Größe von etwa 5-8" und im Gebirge von 10-20". Da 1" auf 1 km 0,5 cm entspricht, ist ein resultierender Fehler der Höhenübertragung im Flachland mit 2,5-4 cm und im Gebirge von 5-10 cm abzuschätzen.

6.1.3.2 GRS80 – Reduktion (ellipsoidische Reduktion)

Die Korrekturformeln (Näherungsformeln für Strecken < 5km) lauten wie folgt:

Höhenreduktion

$$Sh_{(ell.)} = Sh_{(gem.)} * \frac{R_{GRS80}}{R_{GRS80} + h_{(ell.)}} \approx Sh_{(gem.)} * \left(1 - \frac{h_{(ell.)}}{R_{GRS80}}\right) + \dots$$

6.1.3.3 UTM Abbildungskorrektur

Abbildungskorrektur

$$Sh_{UTM} = Sh_{(ell.)} * \left(1 + \frac{(E_m - 500)^2}{2R_{GRS80}^2}\right) * 0,9996$$

$$Sh_{UTM} = Sh_{(ell.)} * M$$

Dabei bedeutet:

- $Sh_{(gem.)}$ = horizontale Strecke in der Höhe des Messungsgebietes
 $Sh_{(ell.)}$ = horizontale Strecke in der Höhe des GRS80-Ellipsoids
 Sh_{UTM} = horizontale Strecke auf dem UTM - Abbildungszyylinder
 E_m = Mittlerer Ostwert [km] des Punktfeldes / einer Streckenbeobachtung
 R_{GRS80} = mittlerer Krümmungsradius für Niedersachsen [km]
 m_0 = UTM - Maßstabsfaktor 0,9996

Die ellipsoidische Höhe $h_{(ell.)}$ ergibt sich aus der amtlichen Gebrauchshöhe über Normalhöhennull h_{NHN} plus der Höhenanomalie ζ (Abweichung der NHN-Fläche vom Referenzellipsoid, Quasigeoidhöhe).

$h_{(ell.)}$ = Höhe des Messungsgebietes über dem GRS80-Ellipsoid (NHN + 40 m) [km]

$$h_{(ell.)} = h_{NHN} + \zeta$$

Die Höhenanomalie schwankt in Niedersachsen zwischen +38 m an der Küste und +45 m im Harz, wobei landesweit mit dem Mittelwert 40 m gearbeitet werden kann.

6.1.3.4 Richtungsreduktion

(nur, wenn $S > 2km$)

$$T_{UTM} = T_{(ell.)} - \arctan\left(\frac{1}{6} * \frac{\Delta N}{m_0^2 R_{GRS80}^2} (2y_1 + y_2)\right)$$

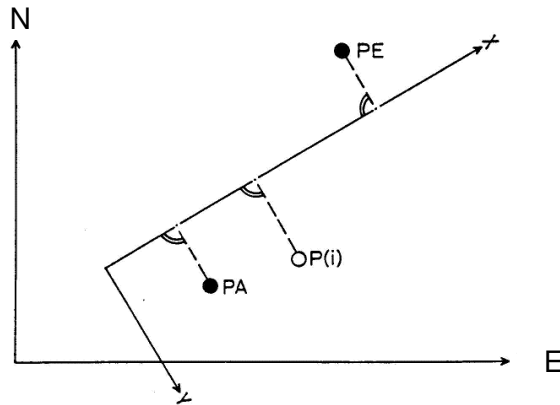
- T_{UTM} = Richtungswinkel zur ebenen Gerade
 $T_{(ell.)}$ = Richtungswinkel (auf dem GRS80 – Ellipsoid) zur gekrümmten Bildkurve
 y_1, y_2 = Ordinate (Abstand vom Hauptmeridian) der Punkte P_1 und P_2
 $\Delta N = N_2 - N_1$ = Differenz der Nordwerte der Punkte P_1 und P_2
 m_0 = UTM Maßstabsfaktor 0,9996

6.1.3.5 Streckenreduktion / Projektionsverzerrung / Abbildungskorrektion

$$M = \left(1 + \frac{(E_m - 500)^2}{2R_{GRS80}^2}\right) * 0,9996$$

- E_m = Mittlerer Ostwert [km] des Punktfeldes / einer Streckenbeobachtung
 R_{GRS80} = mittlerer Krümmungsradius für Niedersachsen [km]

6.2 Koordinatenberechnung für orthogonal aufgenommene Punkte



6.2.1 Berechnung der Strecken zwischen Anfangs- und Endpunkt

- aus Koordinaten
 - aus Messwerten
- und Vergleich der beiden.

$$Sh_{(ger.)} = \frac{\sqrt{((E_{PE} - E_{PA})^2 + (N_{PE} - N_{PA})^2)}}{\left(1 + \frac{(E_m - 500)^2}{2R_{GRS80}^2} - \frac{h_{(ell.)}}{R_{GRS80}}\right) * 0.9996}$$

$$Sh_{(gem.)} = \sqrt{((X_{PE} - X_{PA})^2 + (Y_{PE} - Y_{PA})^2)}$$

$$d = Sh(Soll) - Sh(Ist) \quad \text{bzw.} \quad d = Sh_{(ger.)} - Sh_{(gem.)}$$

d = Abweichung zwischen gerechneten und gemessenen Strecken

$Sh_{(ger.)}$ = gerechnete horizontale Strecke in der Höhe des Messungsgebietes

$Sh_{(gem.)}$ = gemessene horizontale Strecke in der Höhe des Messungsgebietes

$h_{(ell.)}$ = Höhe aus dem DGM oder gemittelte Höhe der beiden Anschlusspunkte im Messungsgebiet über dem GRS80-Ellipsoid (NHN + 40 m)

R_{GRS80} = mittlerer Krümmungsradius für Niedersachsen [km] 6383 km

$$E_m = \frac{\sum E_{Punkte}}{n}$$

E_{Punkte} = Ostwert der Punkte im Punktfeld

E_m = Mittlerer Ostwert [km] des Punktfeldes / einer Streckenbeobachtung

n = Anzahl der Punkte im Punktfeld

6.2.2 Vergleich der Abweichung d mit der größten zulässigen Anweichung

Die größte zulässige Abweichung zwischen der gerechneten und gemessenen Strecke resultiert aus dem LiegVermErläss gemäß Anlage 3.

6.2.3 Berechnung der Transformationskonstanten

$$o = \frac{(X_{PE} - X_{PA}) * (E_{PE} - E_{PA}) - (Y_{PE} - Y_{PA}) * (N_{PE} - N_{PA})}{Sh^2}$$

$$a = \frac{(Y_{PE} - Y_{PA}) * (E_{PE} - E_{PA}) + (X_{PE} - X_{PA}) * (N_{PE} - N_{PA})}{Sh^2}$$

Falls X_{PA} und X_{PE} nicht gemessen sind, wird mit der aus Koordinaten ermittelten Strecke gerechnet.

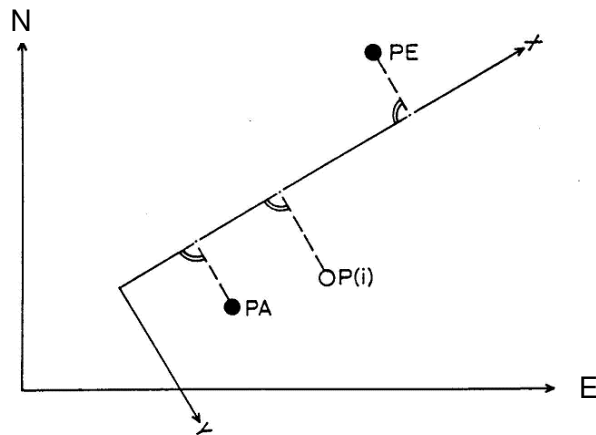
Sh = horizontale Strecke in der Höhe des Messungsgebietes

6.2.4 Transformationsgleichungen

$$E_{P(i)} = E_{PA} + a * (Y_{P(i)} - Y_{PA}) + o * (X_{P(i)} - X_{PA})$$

$$N_{P(i)} = N_{PA} + a * (X_{P(i)} - X_{PA}) - o * (Y_{P(i)} - Y_{PA})$$

6.3 Transformation auf Vermessungslinie



6.3.1 Berechnung der Strecken zwischen Anfangs- und Endpunkt

- aus Koordinaten
- aus Messwerten und Vergleich der beiden.

$$Sh_{(ger.)} = \frac{\sqrt{((E_{PE} - E_{PA})^2 + (N_{PE} - N_{PA})^2)}}{\left(1 + \frac{(E_m - 500)^2}{2R_{GRS80}^2} - \frac{h_{(ell.)}}{R_{GRS80}}\right) * 0.9996}$$

$$Sh_{(gem.)} = \sqrt{((X_{PE} - X_{PA})^2 + (Y_{PE} - Y_{PA})^2)}$$

$$d = Sh(Soll) - Sh(Ist) \quad \text{bzw.} \quad d = Sh_{(ger.)} - Sh_{(gem.)}$$

d = Abweichung zwischen gerechneten und gemessenen Strecken

$Sh_{(ger.)}$ = gerechnete horizontale Strecke in der Höhe des Messungsgebietes

$Sh_{(gem.)}$ = gemessene horizontale Strecke in der Höhe des Messungsgebietes

$h_{(ell.)}$ = Höhe aus dem DGM oder gemittelte Höhe der beiden Anschlusspunkte im Messungsgebiet über dem GRS80-Ellipsoid (NHN + 40 m)

R_{GRS80} = mittlerer Krümmungsradius für Niedersachsen [km] 6383 km

$$E_m = \frac{\sum E_{Punkte}}{n}$$

E_{Punkte} = Ostwert der Punkte im Punktfeld

E_m = Mittlerer Ostwert [km] des Punktfeldes / einer Streckenbeobachtung

n = Anzahl der Punkte im Punktfeld

6.3.2 Vergleich der Abweichung d mit der größten zulässigen Anweichung

Die größte zulässige Abweichung zwischen gerechneter und gemessener Strecke ergibt sich aus dem LiegVermErlass gemäß Anlage 3.

6.3.3 Berechnung der Transformationskonstanten

$$o = \frac{(N_{PE} - N_{PA}) * (Y_{PE} - Y_{PA}) - (E_{PE} - E_{PA}) * (X_{PE} - X_{PA})}{Sh_{UTM}^2}$$

$$a = \frac{(E_{PE} - E_{PA}) * (Y_{PE} - Y_{PA}) + (N_{PE} - N_{PA}) * (X_{PE} - X_{PA})}{Sh_{UTM}^2}$$

Falls X_{PA} und X_{PE} nicht gemessen sind, wird mit der aus Koordinaten ermittelten Strecke gerechnet.

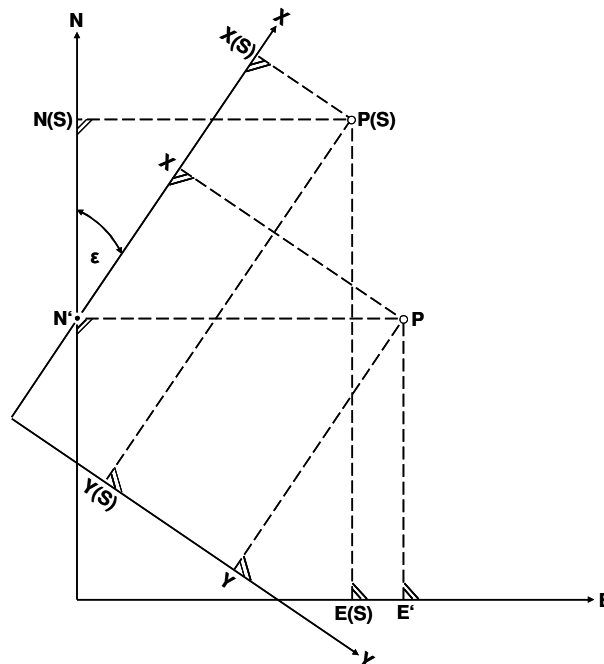
Sh_{UTM} = horizontale Strecke auf dem UTM - Abbildungszyylinder

6.3.4 Transformationsgleichungen

$$X_{P(i)} = X_{PA} + a * (N_{P(i)} - N_{PA}) - o * (E_{P(i)} - E_{PA})$$

$$Y_{P(i)} = Y_{PA} + o * (N_{P(i)} - N_{PA}) + a * (E_{P(i)} - E_{PA})$$

6.4 Drei-Parameter-Transformation



E, N : Koordinaten der identischen Punkte im System E, N (Soll)
 Y, X : Koordinaten der Punkte im Speziahsystem Y, X (Ist)
 E', N' : Koordinaten nach der Transformation

Anwendung bei:

- Polarvermessung im Lagefestpunktfeld
- Transformation der Gebäudepunkte des Rechtwinkel-Polygons auf die direkt aufgenommenen Gebäudepunkte

6.4.1 Vorbereitende Berechnungen

6.4.1.1 Berechnung der Schwerpunktkoordinaten im Soll- und im Ist-System für die identischen Punkte

$$E_{(S)} = \frac{\sum E_{\text{Punkte}}}{n} \qquad N_{(S)} = \frac{\sum N_{\text{Punkte}}}{n}$$

$$Y_{(S)} = \frac{\sum Y_{\text{Punkte}}}{n} \qquad X_{(S)} = \frac{\sum X_{\text{Punkte}}}{n}$$

6.4.1.2 Berechnung der jeweils auf den Schwerpunkt bezogenen Koordinaten

$$E'' = E - E_{(S)} \qquad N'' = N - N_{(S)}$$

$$Y'' = Y - Y_{(S)} \qquad X'' = X - X_{(S)}$$

6.4.1.3 Berechnung der Transformationskonstanten

$$o = \frac{\sum (E'' * X'') - \sum (N'' * Y'')}{\sum (Y''^2 + X''^2)} \qquad a = \frac{\sum (E'' * Y'') + \sum (N'' * X'')}{\sum (Y''^2 + X''^2)}$$

$$m = \sqrt{a^2 + o^2}$$

$$o' = \frac{o}{m} = \sin \varepsilon$$

$$a' = \frac{a}{m} = \cos \varepsilon$$

ε = Richtungswinkel der X-Achse gegen die N-Achse

Der Maßstab des Spezialsystems bleibt erhalten.

6.4.2 Transformationsgleichungen

$$E' = E_{(S)} + a'Y'' + o'X''$$

$$N' = N_{(S)} + a'X'' - o'Y''$$

6.4.3 Restabweichungen

$$v'_{(E)} = E - E'$$

$$v'_{(N)} = N - N'$$

6.4.4 Genauigkeit

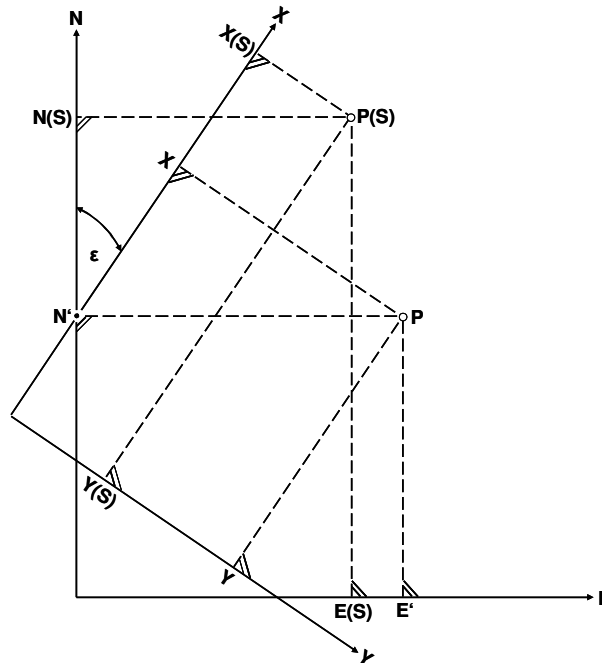
$$s_o = m_o = \pm \sqrt{\frac{\sum v'_{(E)}{}^2 + \sum v'_{(N)}{}^2}{2n - u}}$$

$$s_p = m_p = \pm m_o * \sqrt{2}$$

n Anzahl der identischen Punkte

u Anzahl der Unbekannten; hier $u = 3$

6.5 Vier-Parameter-Transformation (Helmert – Transformation)



E, N : Koordinaten der identischen Punkte im System E, N (Soll)
 Y, X : Koordinaten der Punkte im Spezialesystem Y, X (Ist)
 E', N' : Koordinaten nach der Transformation

6.5.1 Vorbereitende Berechnungen

6.5.1.1 Berechnung der Schwerpunktkoordinaten im Soll- und im Ist-System für die identischen Punkte

$$E_{(S)} = \frac{\sum E_{\text{Punkte}}}{n}$$

$$N_{(S)} = \frac{\sum N_{\text{Punkte}}}{n}$$

$$Y_{(S)} = \frac{\sum Y_{\text{Punkte}}}{n}$$

$$X_{(S)} = \frac{\sum X_{\text{Punkte}}}{n}$$

6.5.1.2 Berechnung der jeweils auf den Schwerpunkt bezogenen Koordinaten

$$E'' = E - E_{(S)}$$

$$N'' = N - N_{(S)}$$

$$Y'' = Y - Y_{(S)}$$

$$X'' = X - X_{(S)}$$

6.5.1.3 Berechnung der Transformationskonstanten

$$o = \frac{\sum (E'' * X'') - \sum (N'' * Y'')}{\sum (Y''^2 + X''^2)} \qquad a = \frac{\sum (E'' * Y'') + \sum (N'' * X'')}{\sum (Y''^2 + X''^2)}$$

6.5.2 Transformationsgleichungen

$$E' = E_{(S)} + aY'' + oX'' \qquad N' = N_{(S)} + aX'' - oY''$$

6.5.3 Restabweichungen

$$v'_{(E)} = E - E' \qquad v'_{(N)} = N - N'$$

6.5.4 Genauigkeit

$$s_o = m_o = \pm \sqrt{\frac{\sum v'_{(E)}{}^2 + \sum v'_{(N)}{}^2}{2n - u}}$$

$$s_p = m_p = \pm m_o * \sqrt{2}$$

n Anzahl der identischen Punkte
 u Anzahl der Unbekannten; hier $u = 4$

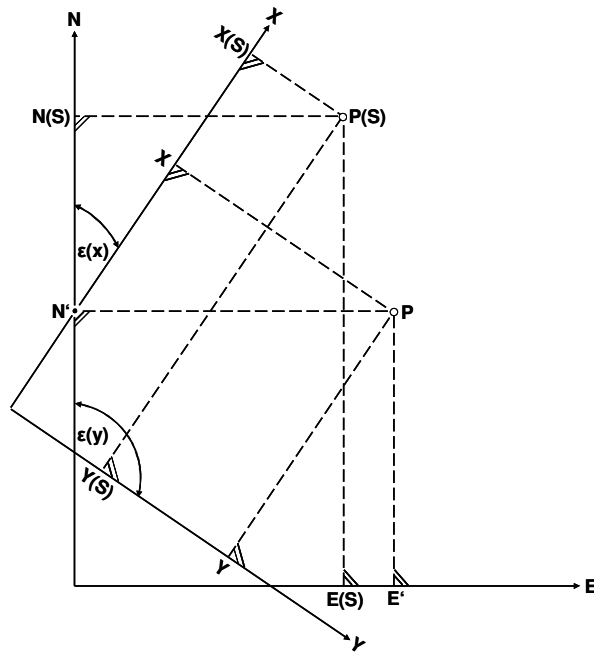
6.5.5 Berechnung des Richtungswinkels der X-Achse gegen die N-Achse

$$\varepsilon = \arctan \frac{o}{a}$$

6.5.6 Berechnung des Maßstabsfaktors

$$m = \sqrt{a^2 + o^2}$$

6.6 Sechs-Parameter-Transformation (Affin-Transformation)



E, N : Koordinaten der identischen Punkte im System E, N (Soll)
 Y, X : Koordinaten der Punkte im Speziahsystem Y, X (Ist)
 E', N' : Koordinaten nach der Transformation

6.6.1 Vorbereitende Berechnungen

6.6.1.1 Berechnung der Schwerpunktkoordinaten im Soll- und im Ist-System für die identischen Punkte

$$E_{(S)} = \frac{\sum E_{\text{Punkte}}}{n} \qquad N_{(S)} = \frac{\sum N_{\text{Punkte}}}{n}$$

$$Y_{(S)} = \frac{\sum Y_{\text{Punkte}}}{n} \qquad X_{(S)} = \frac{\sum X_{\text{Punkte}}}{n}$$

6.6.1.2 Berechnung der jeweils auf den Schwerpunkt bezogenen Koordinaten

$$E'' = E - E_{(S)} \qquad N'' = N - N_{(S)}$$

$$Y'' = Y - Y_{(S)} \qquad X'' = X - X_{(S)}$$

$$dY = E'' - Y'' \qquad dX = N'' - X''$$

6.6.1.3 Berechnung der Transformationskonstanten

$$M = \sum X''^2 * \sum Y''^2 - (\sum (Y'' * X''))^2$$

$$a_{11} = 1 + \frac{1}{M} * (\sum (X'' * dX) * \sum Y''^2 - \sum (Y'' * dX) * \sum (Y'' * X''))$$

$$a_{12} = \frac{1}{M} * (\sum (Y'' * dX) * \sum X''^2 - \sum (X'' * dX) * \sum (Y'' * X''))$$

$$a_{21} = \frac{1}{M} * (\sum (X'' * dY) * \sum Y''^2 - \sum (Y'' * dY) * \sum (Y'' * X''))$$

$$a_{22} = 1 + \frac{1}{M} * (\sum (Y'' * dY) * \sum X''^2 - \sum (X'' * dY) * \sum (Y'' * X''))$$

6.6.2 Transformationsgleichungen

$$E' = E_{(S)} + a_{21}X'' + a_{22}Y'' \qquad N' = N_{(S)} + a_{11}X'' + a_{12}Y''$$

6.6.3 Restabweichungen

$$v'_{(E)} = E - E' \qquad v'_{(N)} = N - N'$$

6.6.4 Genauigkeit

$$s_o = m_o = \pm \sqrt{\frac{\sum v'_{(E)}{}^2 + \sum v'_{(N)}{}^2}{2n - u}}$$

$$s_p = m_p = \pm m_o * \sqrt{2}$$

n Anzahl der identischen Punkte
 u Anzahl der Unbekannten; hier $u = 6$

6.6.5 Berechnung der Drehwinkel

6.6.5.1 X - Achse gegen N – Achse

$$\varepsilon_X = \arctan \frac{a_{21}}{a_{11}}$$

6.6.5.2 Y - Achse gegen E – Achse

$$\varepsilon_Y = \arctan \frac{a_{22}}{a_{12}}$$

6.6.6 Berechnung der Maßstabsfaktoren

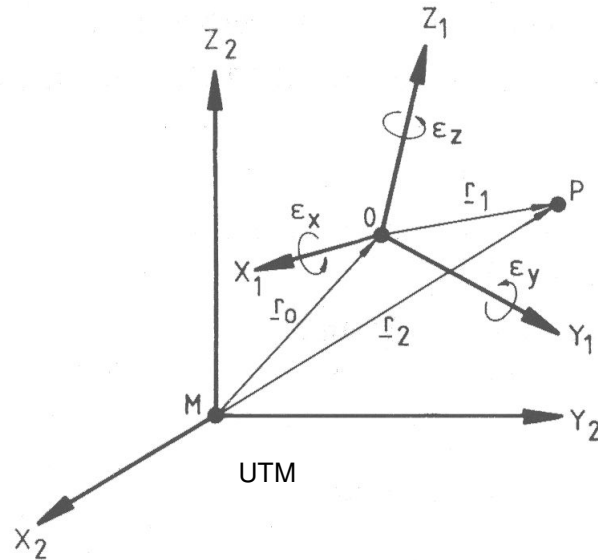
6.6.6.1 Für die X - Achse

$$m_x = \pm \sqrt{a_{11}^2 + a_{21}^2}$$

6.6.6.2 Für die Y - Achse

$$m_y = \pm \sqrt{a_{12}^2 + a_{22}^2}$$

6.7 Sieben-Parameter-Transformation (Helmert-Transformation)



- X_1, Y_1, Z_1 : Achsen eines rechtshändigen kartesischen Koordinatensystems 1 im Ursprung 0 (Zielsystem)
 X_2, Y_2, Z_2 : Achsen eines rechtshändigen kartesischen Koordinatensystems 2 im Massenmittelpunkt M (Startsystem)
 r_0 : Translationsvektor zwischen beiden Systemen mit den Komponenten $\Delta X, \Delta Y, \Delta Z$: Verschiebungsparameter und
 $\epsilon_x, \epsilon_y, \epsilon_z$: Rotationen um die Koordinatenachsen X_1, Y_1, Z_1
 m : Maßstabsfaktor

Anwendung bei:

Dreidimensionaler Übergang vom globalen Koordinatensystem ETRS 89 (Startsystem) in das lokale Koordinatensystem DHDN (Zielsystem).

6.7.1 Vorbereitende Berechnungen

Als Startsystem dienen die Koordinaten Ostwert (E) und Nordwert (N) im CRS für Lage ETRS89_UTM32 und die ellipsoidische Höhe (h_1) im CRS für Höhen ETRS89_h.

Im Zielsystem werden die Gauß-Krüger-Koordinaten Rechtswert (R) und Hochwert (H) im CRS für Lage DE_DHDN_3GK<sn>_NI100 (<sn> = 2, 3, 4) bzw. LS100 (alt) und die Normalhöhe (NHN) bestimmt.

Berechnung ellipsoidischer Koordinaten (B, L)

- Umformung E, N nach B_2, L_2
- Umformung R, H nach B_1, L_1

Berechnung kartesischer Koordinaten (X, Y, Z)

- Umformung B_2, L_2, h_2 nach X_2, Y_2, Z_2
- Umformung B_1, L_1, h_1 nach X_1, Y_1, Z_1

Anmerkung:

Die erforderliche ellipsoidische Höhe h_2 setzt sich aus der Summe der amtlichen Gebrauchshöhe über Normalhöhennull h_{NHN} im CRS für die Höhe DE_DHHN92_NH bzw. HS160 (alt) und der Höhenanomalie ζ / Quasigeoidhöhe im CRS für die Höhe EGG97_QGH bzw. HS760 (alt) zusammen; letztere Größe kann für Zwecke einer reinen Lagebestimmung in den überwiegenden Teilen Niedersachsens vernachlässigt werden.

6.7.2 Transformationsgleichungen

Kartesische Koordinaten des Startsystems lassen sich mit Hilfe einer räumlichen Ähnlichkeitstransformation in das Zielsystem überführen:

$$\begin{bmatrix} X_1 \\ Y_1 \\ Z_1 \end{bmatrix} = \begin{bmatrix} \Delta X_{1,2} \\ \Delta Y_{1,2} \\ \Delta Z_{1,2} \end{bmatrix} + (1+m) \cdot \underline{R} \cdot \begin{bmatrix} X_2 \\ Y_2 \\ Z_2 \end{bmatrix}$$

mit der Rotationsmatrix

$$\underline{R} = \begin{bmatrix} \cos \varepsilon_y \cos \varepsilon_z & \cos \varepsilon_x \sin \varepsilon_z + \sin \varepsilon_x \sin \varepsilon_y \cos \varepsilon_z & \sin \varepsilon_x \sin \varepsilon_z - \cos \varepsilon_x \sin \varepsilon_y \cos \varepsilon_z \\ -\cos \varepsilon_y \sin \varepsilon_z & \cos \varepsilon_x \cos \varepsilon_z - \sin \varepsilon_x \sin \varepsilon_y \sin \varepsilon_z & \sin \varepsilon_x \cos \varepsilon_z + \cos \varepsilon_x \sin \varepsilon_y \sin \varepsilon_z \\ \sin \varepsilon_y & -\sin \varepsilon_x \cos \varepsilon_y & \cos \varepsilon_x \cos \varepsilon_y \end{bmatrix}$$

Da die Achsen zwischen beiden Bezugssystemen annähernd parallel zueinander verlaufen, lässt sich die Transformationsbeziehung für einen Ausgleichsalgorithmus zur Parameterschätzung in linearer Form wie folgt darstellen:

$$\begin{bmatrix} X_1 \\ Y_1 \\ Z_1 \end{bmatrix} = \begin{bmatrix} \Delta X_{1,2} \\ \Delta Y_{1,2} \\ \Delta Z_{1,2} \end{bmatrix} + (1+m) \begin{bmatrix} 1 & \varepsilon_z & -\varepsilon_y \\ -\varepsilon_z & 1 & \varepsilon_x \\ \varepsilon_y & -\varepsilon_x & 1 \end{bmatrix} \begin{bmatrix} X_2 \\ Y_2 \\ Z_2 \end{bmatrix}$$

Aufgrund hoher Korrelationen zwischen den Transformationsparametern, numerischer Ursachen und der Auswahl der Rotationsmatrix (Reihenfolge der Rotationen), ergeben sich unterschiedliche Transformationsparameter.

Eine Neupunkttransformation mit dem jeweiligen Transformationsparametersatz muss aber immer zum gleichen Koordinatenergebnis führen.

6.7.3 Restabweichungen

Nach einer Transformation von Punkten des Startsystems in das Zielsystem treten in den identischen Punkten in der Regel sogenannte Restabweichungen auf:

$$v_R' = R_{Ziel} - R_{Start}$$

$$v_H' = H_{Ziel} - H_{Start}$$

$$v_{NHN}' = NHN_{Ziel} - NHN_{Start}$$

$$v_L' = \sqrt{v_R'^2 + v_H'^2}$$

Da die Koordinaten des Zielsystems als unveränderlich gelten, sind die auftretenden Restabweichungen zur Wahrung der Nachbarschaftstreue zu verteilen.

Siehe "6.8 Nachbarschaftstreue Koordinatenanpassung"

6.7.4 Genauigkeit

$$s_0 = \pm \sqrt{\frac{[vv]}{n-u}}$$

6.8 Nachbarschaftstreue Koordinatenanpassung

Restabweichungen nach den Transformationen an den Anschlusspunkten (identische Punkte) werden dadurch verteilt, dass die Grenz- und aufgenommenen Gebäudepunkte eine zusätzliche Verbesserung erhalten.

6.8.1 Berechnung der Verbesserungen

$$v_{(E)} = \frac{\sum v'_{(E)} * p}{\sum p}$$

$$v_{(N)} = \frac{\sum v'_{(N)} * p}{\sum p}$$

$$p_{(i)} = \frac{1}{S * \sqrt{S}} \quad i = 1 \dots n$$

$v_{(E)}, v_{(N)}$	Restabweichungen an den identischen Punkten
S	Abstände des zu koordinierenden Punktes von den identischen Punkten
n	Anzahl der identischen Punkte
p	Abstandsgewicht

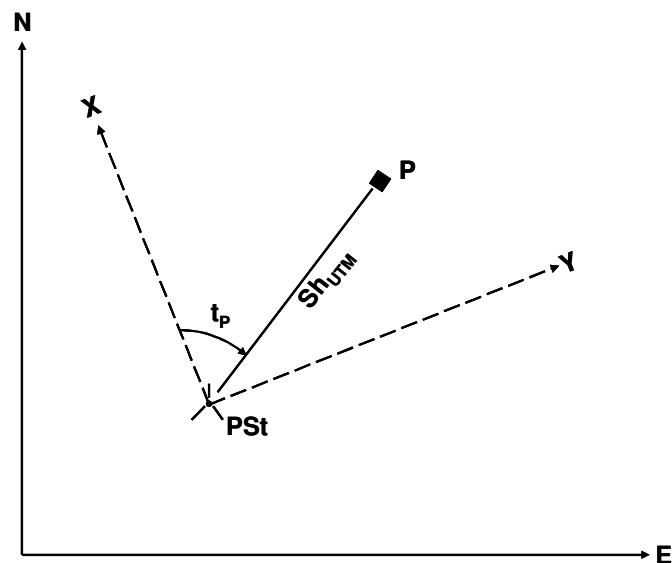
6.8.2 Berechnung der endgültigen Koordinaten

$$E = E' + v_{(E)}$$

$$N = N' + v_{(N)}$$

E', N'	: Koordinaten nach der Transformation
E, N	: endgültige Koordinaten nach Beseitigung der Restabweichungen

6.9 Koordinatenberechnung für polar aufgenommene Punkte (vorgegebener Standpunkt)



Sh_{UTM} horizontale Strecke auf dem UTM - Abbildungszylinder
 t_P Horizontalwinkel bezogen auf die Nullrichtung des Teilkreises

6.9.1 Korrektur und Reduktion der Messwerte

Siehe "6.1 Aufbereitung der Messwerte"

6.9.2 Berechnung rechtwinkliger Koordinaten im System Y, X aus Polarkoordinaten

$$Y = Y_{PSt} + Sh_{UTM(PSt,P)} * \sin t_P$$

$$X = X_{PSt} + Sh_{UTM(PSt,P)} * \cos t_P$$

6.9.3 Koordinatentransformation

6.9.3.1 Drei-Parameter-Transformation

Polarvermessungen im Koordinatenreferenzsystem **ETRS89_UTM32** sind mit einer Drei-Parameter-Transformation auszuwerten.

Siehe "6.4 Drei-Parameter-Transformation"

6.9.4 Nachbarschaftstreue Koordinatenanpassung

Siehe "6.8 Nachbarschaftstreue Koordinatenanpassung"

6.10 Koordinatenberechnung für polar aufgenommene Punkte (frei gewählter Standpunkt)

Polar aufgenommene Punkte dürfen nicht indirekt angezielt werden.

6.10.1 Korrektur und Reduktion der Messwerte

Siehe "6.1 Aufbereitung der Messwerte"

6.10.2 Berechnung rechtwinkliger Koordinaten im System Y,X aus Polarkoordinaten

6.10.3 Koordinatentransformation

6.10.3.1 Drei-Parameter-Transformation

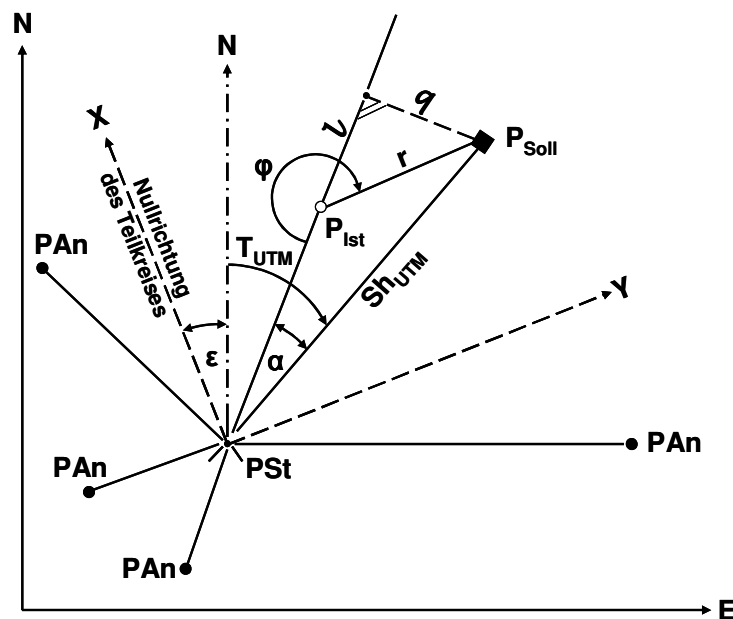
Polarvermessungen im Koordinatenreferenzsystem ETRS89_UTM32 sind mit einer Drei-Parameter-Transformation auszuwerten.

Siehe "6.4 Drei-Parameter-Transformation"

6.10.4 Nachbarschaftstreue Koordinatenanpassung

Siehe "6.8 Nachbarschaftstreue Koordinatenanpassung"

6.11 Berechnung bei der polaren Übertragung von Koordinaten



6.11.1 Korrektur und Reduktion der Messwerte

- zu den Anschlusspunkten

Siehe "6.1 Aufbereitung der Messwerte"

6.11.2 Berechnung rechtwinkliger Koordinaten im System Y, X aus Polarkoordinaten

$$Y = Y_{P_{St}} + Sh_{UTM(P_{St},P)} * \sin t_P$$

$$X = X_{P_{St}} + Sh_{UTM(P_{St},P)} * \cos t_P$$

6.11.3 Koordinatentransformation

6.11.3.1 Drei-Parameter-Transformation

Absteckungen im Koordinatenreferenzsystem ETRS89_UTM32 sind mit einer Drei-Parameter-Transformation auszuwerten.

Siehe "6.4 Drei-Parameter-Transformation"

6.11.4 Nachbarschaftstreue Koordinatenanpassung

Berechnung der Koordinaten des Standpunktes im System E, N

Siehe "6.8 Nachbarschaftstreue Koordinatenanpassung"

6.11.5 Berechnung der genäherten Absteckwerte

S_{UTM} = Strecke im UTM - Abbildungssystem

T_{UTM} = Richtungswinkel im UTM – Abbildungssystem

ε = Drehwinkel

R[gon] = Richtung nach P_{Soll}

$R[\text{gon}] = \varepsilon + T_{UTM}$

$$S_{UTM}(P_{St}, P_{Soll}) = \sqrt{(E(P_{St}) - E(P_{Soll}))^2 + (N(P_{St}) - N(P_{Soll}))^2}$$

Bei der Berechnung der genäherten Absteckwerte sind wegen der Berücksichtigung der Gerätefehler die Differenzen zwischen den Rein- und Rohdaten zu beachten.

6.11.6 Berechnung der Koordinaten des Näherungspunktes P(Ist) im System E, N

Siehe "6.10 Koordinatenberechnung für polar aufgenommene Punkte"

6.11.7 Verbesserung vom Näherungspunkt

6.11.7.1 Orthogonale Verbesserungen vom Näherungspunkt

Berechnung der orthogonalen Verbesserung (rechtwinklige Längs- und Querver-schiebungen l, q) vom Standpunkt aus bezogen auf die Richtung zum Näherungs-punkt.

$$\alpha = T_{UTM}(P_{St}, P_{Soll}) - T_{UTM}(P_{St}, P_{Ist})$$

$$q = \sin \alpha * Sh_{UTM}(P_{St}, P_{Soll})$$

$$l = \cos \alpha * Sh_{UTM}(P_{St}, P_{Soll}) - Sh_{UTM}(P_{St}, P_{Ist})$$

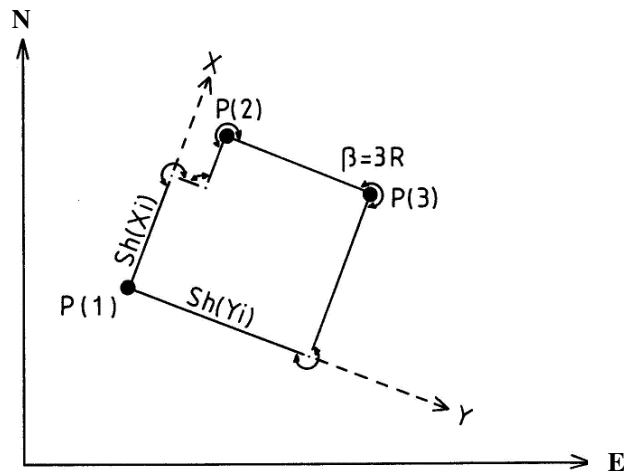
6.11.7.2 Polare Verbesserungen vom Näherungspunkt

Berechnung der polaren Verbesserungen r, φ vom Näherungspunkt aus bezogen auf die Richtung zum Standpunkt.

$$r = \sqrt{(E_{Soll} - E_{Ist})^2 + (N_{Soll} - N_{Ist})^2}$$

$$\varphi = \arctan \frac{q}{l}$$

6.12 Koordinatenberechnung rechtwinkliger Gebäude



- P(1,2,3): doppelt polar aufgenommene Gebäudeecken, die im UTM – Abbildungssystem endgültig gerechnet wurden
- Sh(Yi): gemessene Länge der Gebäudeseite, die im Spezialsystem in Y- Richtung verläuft
- Sh(Xi): gemessene Länge der Gebäudeseite, die im Spezialsystem in X- Richtung verläuft
- $S_{UTM}(Yi)$: reduzierte Gebäudeseite, die im Spezialsystem in Y- Richtung verläuft
- $S_{UTM}(Xi)$: reduzierte Gebäudeseite, die im Spezialsystem in X- Richtung verläuft
- β Brechungswinkel im Uhrzeigersinn (1, 2, 3, 4 rechte Winkel)
- t: Richtungswinkel, unter dem die Gebäudeseite verläuft. Da in einem Spezialsystem Y, X gearbeitet wird, ist der Richtungswinkel der ersten Gebäudeseite = 0 gon.
Für die anderen Seiten sind die Richtungswinkel $t(i)$ abzuleiten:
 $t(1) = 0$; $t(i) = t(i-1) + \beta + 200 \text{ gon}$, $i = 2, 3, \dots n$

6.12.1 Streckenreduktion der Gebäudeseiten zur Koordinatenberechnung im UTM - Abbildungssystem

6.12.1.1 Reduktionen

Siehe "6.1 Aufbereitung der Messwerte"

6.12.1.2 Reduktion zur Koordinatenberechnung im UTM - Abbildungssystem

Siehe "6.1 Aufbereitung der Messwerte"

6.12.2 Vergleich und Abstimmung der Summen parallel verlaufender reduzierter Gebäudeseiten

6.12.2.1 Berechnung der vorläufigen Koordinatenunterschiede im Spezialsystem Y, X

$$dX(i) = S_{UTM}(Xi) * \cos t(Xi)$$

$$dY(i) = S_{UTM}(Yi) * \sin t(Yi)$$

6.12.2.2 Vergleich der Summen parallel verlaufender Gebäudeseiten

$$FX = 0 - \sum (S_{UTM}(X) * \cos t(X))$$

$$FY = 0 - \sum (S_{UTM}(Y) * \sin t(X))$$

6.12.2.3 Berechnung der endgültigen Koordinatenunterschiede im Spezialsystem Y, X

$$d'X(i) = dX(i) + \frac{FX}{\sum S_{UTM}(X)} * S_{UTM}(Xi)$$

$$d'Y(i) = dY(i) + \frac{FY}{\sum S_{UTM}(Y)} * S_{UTM}(Yi)$$

6.12.3 Berechnung der Koordinaten im Spezialsystem Y, X

$$X(1) = 0 \qquad Y(1) = 0$$

$$X = X(i-1) + d'X(i)$$

$$Y = Y(i-1) + d'Y(i)$$

6.12.4 Berechnung von unzugänglichen Gebäudeecken als Schnittpunkte

Siehe "6.14 Koordinatenberechnung für durch Schnitte aufgenommene Punkte"

6.12.5 Berechnung der Transformationskonstanten

Siehe "6.4 Drei-Parameter-Transformation"

6.12.6 Transformation der örtlichen Koordinaten Y, X des Rechtwinkelpolygons in das System E, N

Die Rechtwinkligkeit der Gebäude bleibt erhalten.

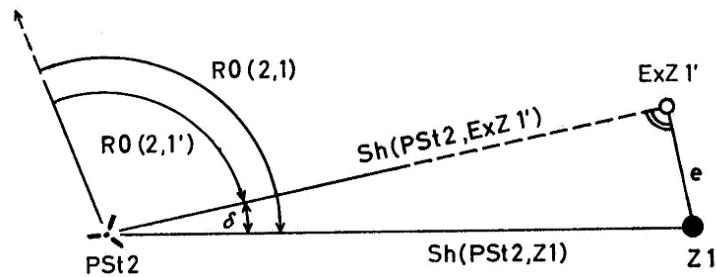
Siehe "6.4 Drei-Parameter-Transformation"

6.13 Zentrierung

6.13.1 Zielpunktzentrierung

6.13.1.1 Zielpunktzentrierung mit rechtwinkliger Querexzentrizität

Siehe "6.1 Aufbereitung der Messwerte"



$PSt2$: Standpunkt
$Z1$: zentrischer Zielpunkt
$ExZ1'$: exzentrischer Zielpunkt
e	: gemessene Strecke in Geländehöhe zwischen exzentrischem und zentrischem Zielpunkt
$Sh(PSt2, Z1)$: gerechnete Strecke in Geländehöhe zwischen Standpunkt und zentrischem Zielpunkt
$Sh(PSt2, ExZ1')$: gemessene Strecke in Geländehöhe zwischen Standpunkt und exzentrischem Zielpunkt
$R0$: auf Nullrichtung reduzierte Richtung

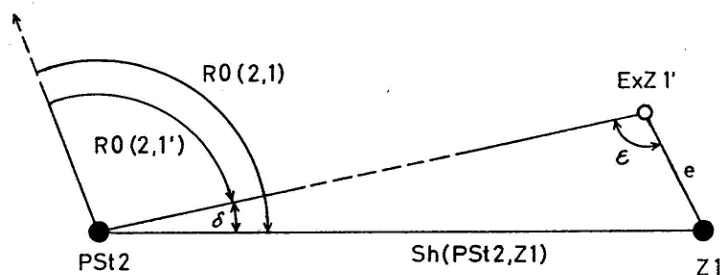
$$\tan \delta = \frac{e}{Sh(PSt2, ExZ1')}$$

$$Sh(PSt2, Z1) = \sqrt{(Sh(PSt2, ExZ1'))^2 + e^2}$$

$$R0(2,1) = R0(2,1') + \delta$$

6.13.1.2 Zielpunktzentrierung ohne rechtwinklige Querexzentrizität

Siehe "6.1 Aufbereitung der Messwerte"

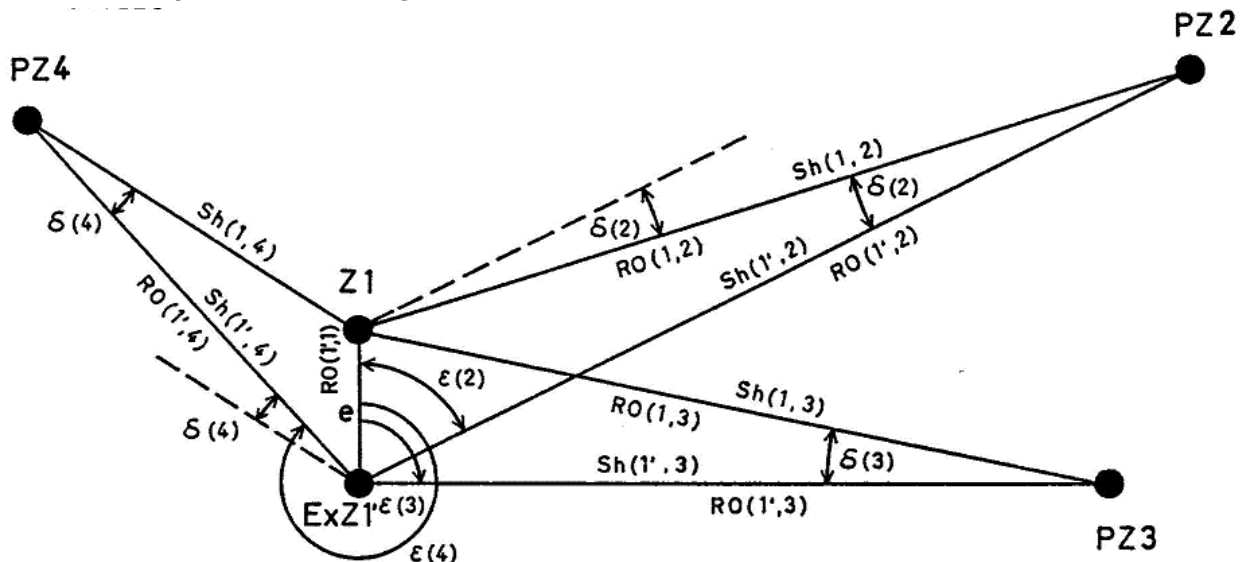


- PSt2* : Standpunkt
Z1 : zentrischer Zielpunkt
ExZ1' : exzentrischer Zielpunkt
 ε : auf dem Exzentrum gemessener Winkel
R0 : auf Nullrichtung reduzierte Richtung
e : gemessene Strecke in Geländehöhe
 zwischen exzentrischem und zentrischem Zielpunkt
Sh(PSt2, Z1) : gerechnete Strecke in Geländehöhe
 zwischen Standpunkt und zentrischem Zielpunkt

$$\sin \delta = \frac{e}{Sh(PSt2, Z1)} * \sin \varepsilon$$

$$R0(2,1) = R0(2,1') + \delta$$

6.13.2 Standpunktzentrierung



- ExZ1'* : exzentrischer Standpunkt
Z1 : zugehöriges Zentrum
PZ : zentrischer Zielpunkt
R0 : auf Nullrichtung reduzierte Richtung
 ε : auf dem Exzentrum gemessener Winkel
e : gemessene Strecke in Geländehöhe
 vom Zentrum zum Exzentrum
Sh(1', Z) : gemessene Strecke in Geländehöhe zwischen
 exzentrischem Standpunkt und zentrischem Zielpunkt

$$\varepsilon(i) = R0(1',i) - R0(1',1)$$

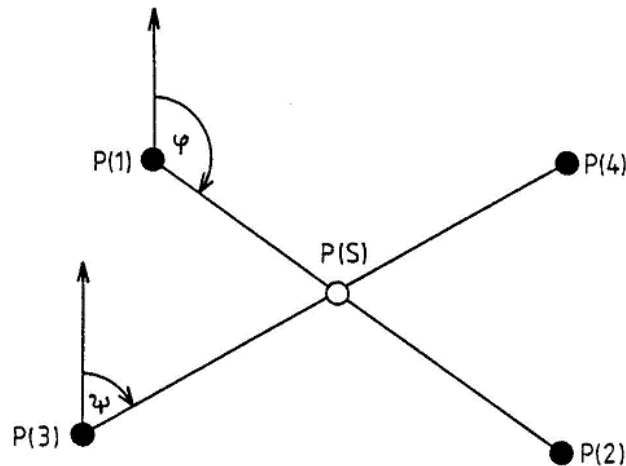
$$Sh(1,i) = \sqrt{Sh^2(1',i) + e^2 - 2 * Sh(1',i) * e * \cos \varepsilon(i)}$$

$$\sin \delta(i) = \frac{e}{Sh(1,i)} * \sin \varepsilon(i)$$

$$R0(1,i) = R0(1',i) + \delta(i) \quad i = 2, 3, 4 \dots$$

6.14 Koordinatenberechnung für durch Schnitte aufgenommene Punkte

6.14.1 Geradenschnitt



6.14.1.1 Berechnungsformeln

Für die Schnittpunktberechnung zweier Geraden sind vier koordinierte Punkte P(1), P(2), P(3) und P(4) erforderlich. Die Lösung ergibt sich wie folgt:

$$\tan \varphi = \frac{E(2) - E(1)}{N(2) - N(1)} \quad (1) \qquad \tan \psi = \frac{E(4) - E(3)}{N(4) - N(3)} \quad (1)$$

$$N(S) - N(3) = \frac{(E(3) - E(1)) - (N(3) - N(1)) * \tan \varphi}{\tan \varphi - \tan \psi} \quad (2)$$

$$E(S) - E(3) = (N(S) - N(3)) * \tan \psi$$

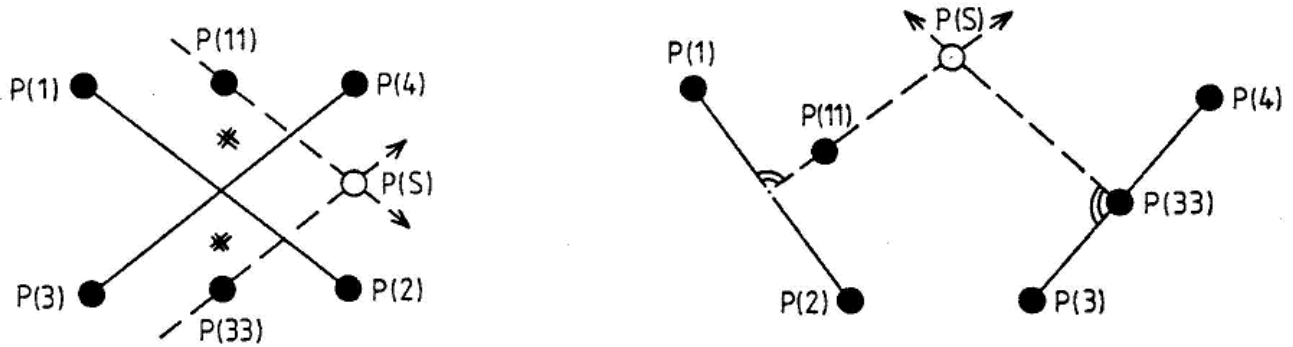
Werden (1) in (2) eingesetzt, so ergibt sich

$$N(S) = N(3) + \frac{(E(3) - E(1)) * (N(2) - N(1)) - (N(3) - N(1)) * (E(2) - E(1))}{(E(2) - E(1)) * (N(4) - N(3)) - (E(4) - E(3)) * (N(2) - N(1))} * (N(4) - N(3))$$

und schließlich

$$E(S) = E(3) + \frac{(E(3) - E(1)) * (N(2) - N(1)) - (N(3) - N(1)) * (E(2) - E(1))}{(E(2) - E(1)) * (N(4) - N(3)) - (E(4) - E(3)) * (N(2) - N(1))} * (E(4) - E(3))$$

6.14.2 Parallelen- oder Senkrechtschnitt



6.14.2.1 Berechnungsformeln

Zur Berechnung des Schnittpunktes werden zwei weitere Punkte benötigt. Den Punkt, durch den die Schnittgerade laufen soll, deren Richtung die Gerade $\overline{P(1)P(2)}$ bestimmt, bezeichnet man mit P(11), den entsprechenden Punkt, der zu der Geraden $\overline{P(3)P(4)}$ gehört, mit P(33).

Werden auch beim Geradenschnitt zwischen den Geraden $\overline{P(1)P(2)}$ und $\overline{P(3)P(4)}$ die Punkte P(11) und P(33) eingeführt, wobei diese mit einem der beiden Punkte der zugehörigen Geraden identisch sein können, so haben alle Schnittformeln den gleichen Aufbau, und es ergeben sich vielfältige Kombinationsmöglichkeiten.

Die gegebenen Maße für die Parallelen beziehen sich auf die Geländehöhe; die Reduktion zur Koordinatenberechnung im UTM – Abbildungssystem sind zu berücksichtigen.

Siehe "6.1 Aufbereitung der Messwerte".

Für die ellipsoidische Reduktion wird die ellipsoidische Höhe $h_{(ell.)}$ der gegebenen Punkte verwendet. Diese Höhe ergibt sich aus der amtlichen Gebrauchshöhe über Normalhöhennull h_{NHN} plus der Höhenanomalie ζ (Abweichung der NHN-Fläche vom Referenzellipsoid, Quasigeoidhöhe).

$h_{(ell.)}$ = Höhe des Messungsgebietes über dem GRS80-Ellipsoid (NHN + 40 m)

Schnitt zweier Geraden

$$N(S) = N(33) + \frac{(E(33) - E(11)) * (N(2) - N(1)) - (N(33) - N(11)) * (E(2) - E(1))}{(E(2) - E(1)) * (N(4) - N(3)) - (E(4) - E(3)) * (N(2) - N(1))} * (N(4) - N(3))$$

$$E(S) = E(33) + \frac{(E(33) - E(11)) * (N(2) - N(1)) - (N(33) - N(11)) * (E(2) - E(1))}{(E(2) - E(1)) * (N(4) - N(3)) - (E(4) - E(3)) * (N(2) - N(1))} * (E(4) - E(3))$$

Schnitt einer Geraden und einer Senkrechten

$$N(S) = N(33) + \frac{(E(33) - E(11)) * (N(2) - N(1)) - (N(33) - N(11)) * (E(2) - E(1))}{(E(2) - E(1)) * (E(4) - E(3)) + (N(4) - N(3)) * (N(2) - N(1))} * (E(4) - E(3))$$

$$E(S) = E(33) - \frac{(E(33) - E(11)) * (N(2) - N(1)) - (N(33) - N(11)) * (E(2) - E(1))}{(E(2) - E(1)) * (E(4) - E(3)) + (N(4) - N(3)) * (N(2) - N(1))} * (N(4) - N(3))$$

Schnitt zweier Senkrechten

$$N(S) = N(33) + \frac{(E(33) - E(11)) * (E(2) - E(1)) + (N(33) - N(11)) * (N(2) - N(1))}{(E(2) - E(1)) * (N(4) - N(3)) - (E(4) - E(3)) * (N(2) - N(1))} * (E(4) - E(3))$$

$$E(S) = E(33) - \frac{(E(33) - E(11)) * (E(2) - E(1)) + (N(33) - N(11)) * (N(2) - N(1))}{(E(2) - E(1)) * (N(4) - N(3)) - (E(4) - E(3)) * (N(2) - N(1))} * (N(4) - N(3))$$

6.14.3 Bogenschnitte

6.14.3.1 Allgemeines

Hierunter fallen die Schnittkombinationen eines Kreisbogens oder einer Parallelen zum Kreisbogen mit

- einem zweiten Kreisbogen oder dessen Parallele,
- einer Geraden oder einer Parallelen dazu,
- einer Senkrechten zu einer Geraden.

Der Kreisbogen kann für die Schnittberechnung definiert werden durch

- die Koordinaten des Mittelpunktes und den Radius,
- die Koordinaten des Mittelpunktes und eines Punktes auf dem Kreisbogen,
- die Koordinaten zweier Punkte auf dem Kreisbogen und den Radius.

Sind die Koordinaten des Mittelpunktes und eines Punktes auf dem Kreisbogen gegeben, so kann durch die Angabe eines Abstandes (Differenz der Radien) ein Parallelkreis in die Berechnung eingeführt werden.

Die gegebenen Maße für den Radius und den Abstand der Parallelkreise beziehen sich auf die Geländehöhe, die Reduktionen zur Koordinatenberechnung im UTM – Abbildungssystem sind zu berücksichtigen.

Siehe "6.1 Aufbereitung der Messwerte".

Für die ellipsoidische Reduktion wird die ellipsoidische Höhe $h_{(ell.)}$ der gegebenen Punkte verwendet. Diese Höhe ergibt sich aus der amtlichen Gebrauchshöhe über

Normalhöhennull h_{NHN} plus der Höhenanomalie ζ (Abweichung der NHN-Fläche vom Referenzellipsoid, Quasigeoidhöhe).

$h_{(ell.)}$ = Höhe des Messungsgebietes über dem GRS80-Ellipsoid (NHN + 40 m)

Vom Mittelpunkt aus gesehen ist der Abstand vom Kreisbogen nach außen positiv, nach innen negativ anzugeben.

Bei Bogenschnitten sind grundsätzlich zwei Lösungen möglich.

Um eindeutige Lösungen zu erhalten, sind beim Schnitt zweier Kreisbögen oder deren 'Parallelen' die Punkte so einzugeben, dass der gesuchte Punkt P(S) rechts der Linie $\overline{P(11)P(33)}$ liegt.

Beim Schnitt Kreisbogen mit Geraden oder Senkrechten sind P(11) bzw. P(33) oder die entsprechenden Maße so zu wählen, dass der gesuchte Schnittpunkt in der Richtung von P(F) nach P(11) liegt.

6.14.3.2 Schnittpunktberechnung: Kreis – Kreis (oder deren 'Parallelen')

6.14.3.2.1 Vorbereitende Berechnungen

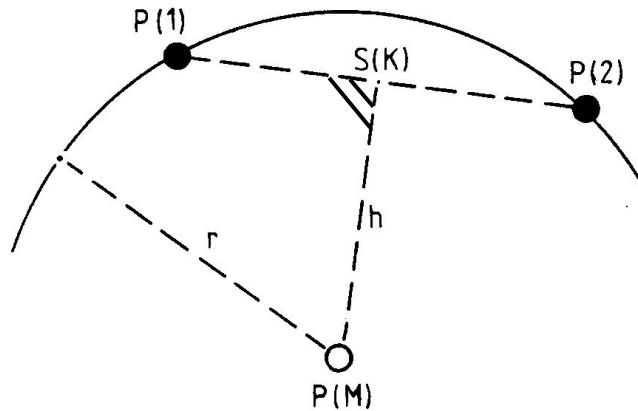
6.14.3.2.1.1 Koordinaten des Mittelpunktes und eines Punktes auf dem Kreisbogen sind gegeben, der Radius ist zu berechnen

$$r = \sqrt{(N(M) - N(P))^2 + (E(M) - E(P))^2}$$

6.14.3.2.1.2 Koordinaten des Mittelpunktes, eines Punktes auf dem Kreisbogen und der Abstand sind gegeben, der Radius ist zu berechnen

$$r = \sqrt{(N(M) - N(P))^2 + (E(M) - E(P))^2} + \text{Abstand}$$

6.14.3.2.1.3 Koordinaten zweier Punkte auf dem Kreisbogen und der Radius sind gegeben, die Koordinaten des Kreismittelpunktes sind zu berechnen



$$S(K)^2 = (N(2) - N(1))^2 + (E(2) - E(1))^2$$

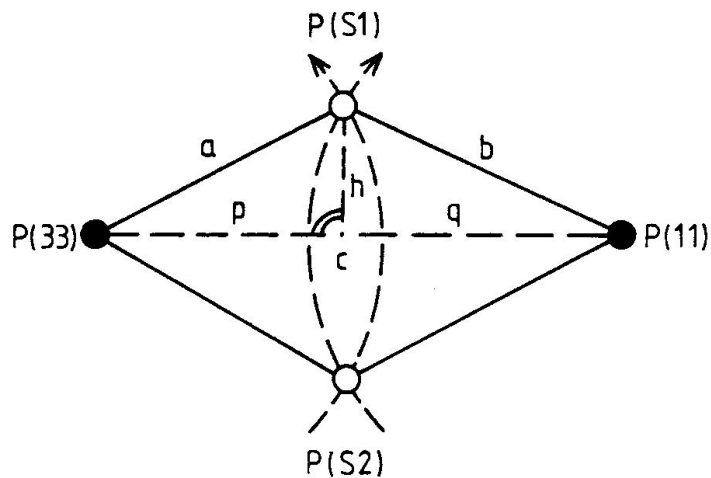
$$h^2 = r^2 - \frac{(S(K))^2}{4}$$

$$o = \frac{E(2) - E(1)}{S(K)} \quad ; \quad a = \frac{N(2) - N(1)}{S(K)}$$

$$E(M) = E(1) + o * \frac{S(K)}{2} + a * h$$

$$N(M) = N(1) + a * \frac{S(K)}{2} - o * h$$

6.14.3.2 Berechnungsformeln



Berechnen der Strecke zwischen den Mittelpunkten der beiden Kreise

$$c^2 = (N(11) - N(33))^2 + (E(11) - E(33))^2$$

Berechnen von Höhe h und Höhenfußpunkt q

$$p = \frac{c^2 + a^2 - b^2}{2c} \quad ; \quad q = c - p \quad ; \quad h^2 = b^2 - q^2$$

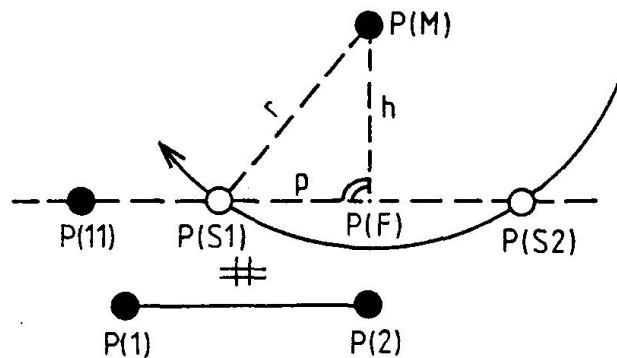
Berechnung der Schnittpunktkoordinaten P(S) von P(11) nach P(33) mit q und h

$$o = \frac{E(33) - E(11)}{c} \quad ; \quad a = \frac{N(33) - N(11)}{c}$$

$$E(S) = E(11) + o * q + a * h$$

$$N(S) = N(11) + a * q - o * h$$

6.14.3.3 Schnittpunktberechnung: Gerade oder Parallele zur Geraden – Kreis



6.14.3.3.1 Berechnungsformeln

Ist P(11) nicht gegeben, sondern der Abstand der Parallelen, so kann P(11) vorab berechnet werden.

Berechnung von P(F) als Lotfußpunkt
(entspricht Schnitt einer Geraden mit ihrer Senkrechten durch P(M))

$$N(F) = N(M) + \frac{(E(M) - E(11)) * (N(2) - N(1)) - (N(M) - N(11)) * (E(2) - E(1))}{(E(2) - E(1))^2 + (N(2) - N(1))^2} * (E(2) - E(1))$$

$$E(F) = E(M) - \frac{(E(M) - E(11)) * (N(2) - N(1)) - (N(M) - N(11)) * (E(2) - E(1))}{(E(2) - E(1))^2 + (N(2) - N(1))^2} * (N(2) - N(1))$$

$$h^2 = \sqrt{(E(M) - E(F))^2 + (N(M) - N(F))^2} \qquad p^2 = r^2 - h^2$$

$$(1) \quad o = \frac{E(F) - E(M)}{h} \qquad a = \frac{N(F) - N(M)}{h}$$

$$(2) \quad E(S) = E(M) + o * h + a * p \qquad N(S) = N(M) + a * h - o * p$$

nach einsetzen von (1) in (2)

$$E(S) = E(F) + \frac{N(F) - N(M)}{h} * p$$

$$N(S) = N(F) - \frac{E(F) - E(M)}{h} * p$$

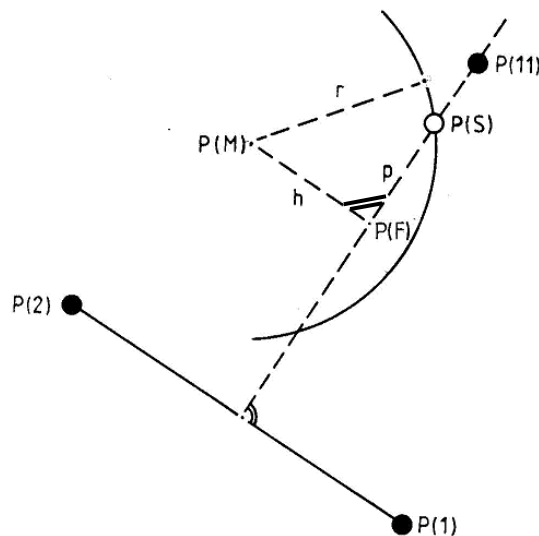
Sonderfall: P(11) = P(M)

$$\frac{E(2) - E(1)}{S(1,2)} = \frac{E(M) - E(S)}{r}$$

$$N(S) = N(M) + \frac{r}{\sqrt{((E(2) - E(1))^2 + (N(2) - N(1))^2)}} * (N(2) - N(1))$$

$$E(S) = E(M) + \frac{r}{\sqrt{((E(2) - E(1))^2 + (N(2) - N(1))^2)}} * (E(2) - E(1))$$

6.14.3.4 Schnittpunktberechnung: Senkrechte zur Gerade – Kreis



6.14.3.4.1 Berechnungsformeln

Berechnung von P(F) als Lotfußpunkt

$$N(F) = N(11) + \frac{(E(11) - E(M)) * (N(2) - N(1)) - (N(11) - N(M)) * (E(2) - E(1))}{(E(2) - E(1))^2 + (N(2) - N(1))^2} * (E(2) - E(1))$$

$$E(F) = E(11) - \frac{(E(11) - E(M)) * (N(2) - N(1)) - (N(11) - N(M)) * (E(2) - E(1))}{(E(2) - E(1))^2 + (N(2) - N(1))^2} * (N(2) - N(1))$$

$$h^2 = \sqrt{(E(M) - E(F))^2 + (N(M) - N(F))^2} \qquad p^2 = r^2 - h^2$$

$$(1) \quad o = \frac{E(F) - E(M)}{h} \qquad a = \frac{N(F) - N(M)}{h}$$

$$(2) \quad E(S) = E(M) + o * h + a * p \qquad N(S) = N(M) + a * h - o * p$$

nach einsetzen von (1) in (2)

$$E(S) = R(F) + \frac{N(F) - N(M)}{h} * p$$

$$N(S) = N(F) - \frac{E(F) - E(M)}{h} * p$$

Sonderfall: $P(11) = P(M)$

$$\frac{E(2) - E(1)}{S(1,2)} = \frac{N(S) - N(M)}{r} \qquad \frac{N(2) - N(1)}{S(1,2)} = \frac{E(S) - E(M)}{r}$$

$$N(S) = N(M) + \frac{r * (E(2) - E(1))}{\sqrt{(E(2) - E(1))^2 + (N(2) - N(1))^2}}$$

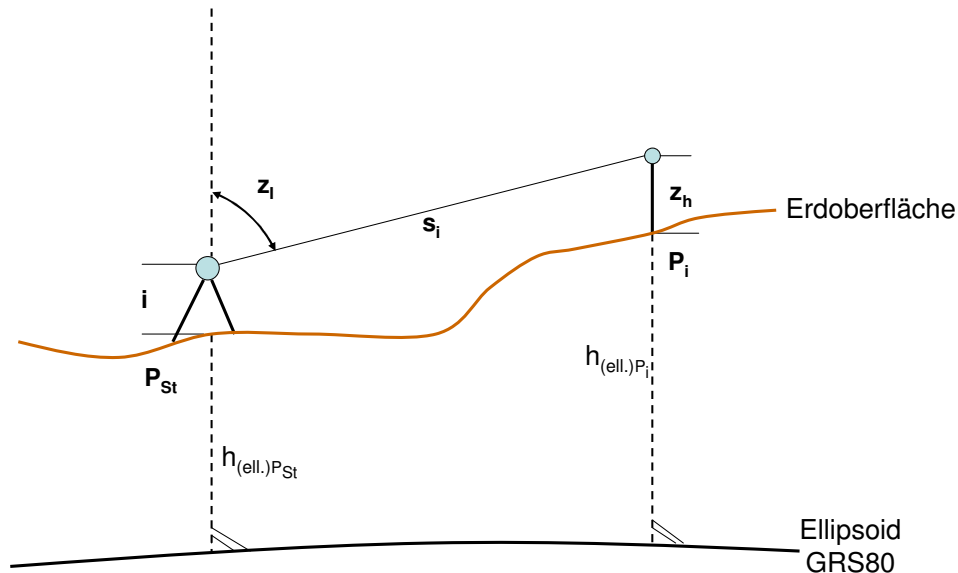
$$E(S) = E(M) + \frac{r * (N(2) - N(1))}{\sqrt{(E(2) - E(1))^2 + (N(2) - N(1))^2}}$$

6.15 Höhenberechnung für polar aufgenommene Punkte

6.15.1 Berechnung der gemittelten Standpunkthöhe

Siehe "6.1.3.1 Berechnung der gemittelten ellipsoidischen Höhe im Standpunkt"

6.15.2 Berechnung der ellipsoidischen Höhe eines polar aufgenommenen Punktes



$$h_{(ell.)P_i} = h_{(ell.)P_{St}} + dh_i$$

$$dh_i = S_i \cdot \cos Z_I + (1-k) \cdot \frac{Sh_{(gem.)}^2}{2R_{GRS80}} + i - z_h$$

$h_{(ell.)P_i}$ = ellipsoidische Höhe des Punktes Pi

$h_{(ell.)P_{St}}$ = ellipsoidische Höhe des Standpunktes

dh_i = Höhenunterschied zwischen Standpunkthöhe und Höhe des Punktes Pi

S_i = gemessene Schrägstrecke

i = Höhe der Kippachse über Standpunkt

z_h = Höhe der Zielmarke über Zielpunkt

$Sh_{(gem.)}$ = gemessene horizontale Strecke in der Höhe des Messungsgebietes

R_{GRS80} = mittlerer Krümmungsradius für Niedersachsen [km] 6383 km

k = Refraktionskoeffizient für Tachymeterauswertungen $k = 0,13$

Z_I = korrigierte Zenitdistanz bezogen auf die Kippachse des Theodoliten und Mitte Reflektor

Hinweis: Bei Liegenschaftsvermessungen ist i.d.R. die Vernachlässigung der Lotabweichung hinnehmbar. Lotabweichungen haben im Flachland eine Größe von etwa 5-8" und im Gebirge von 10-20". Da 1" auf 1 km 0,5 cm entspricht, ist ein resultierender Fehler der Höhenübertragung im Flachland mit 2,5-4 cm und im Gebirge von 5-10 cm abzuschätzen.

6.16 Flächenberechnung aus UTM - Koordinaten

6.16.1 Reduktion der Koordinaten

$$Y_i = E_i - E_1$$

$$X_i = N_i - N_1$$

6.16.2 Flächenberechnung

$$F_{UTM} = \frac{1}{2} * \sum_{i=2}^{n-1} (Y_{i+1} * X_i) - (X_{i+1} * Y_i)$$

n = Anzahl der Punkte

Bei Flächenberechnung mit Kreisbögen wird die Flächenberechnung über Mittelpunkte geführt. Zusätzlich werden die Kreissektoren berechnet nach

$$Fh(S) = \frac{\alpha * \pi}{400} * R^2$$

α = Zentriwinkel des Kreissektors

R = Radius des Kreises in der Höhe des GRS80-Ellipsoids

F_{UTM} = Fläche in der UTM-Abbildungsebene [m²]

$Fh(S)$ = Fläche des Kreissektors in der Höhe des GRS80-Ellipsoids [m²]

6.16.3 Flächenverbesserung v [m²/ha]

wegen Höhenreduktion, Maßstabsreduktion und Projektionsverzerrung im UTM-Abbildungssystem

$$Fh = F_{UTM} + v * \frac{F_{UTM}}{10000}$$

$$v = \left(100 * \left(1 - \frac{(E_m - 500)^2}{2R_{GRS80}^2} + \frac{h_{(ell.)}}{R_{GRS80}} \right) * \frac{1}{0.9996} \right)^2 - 10000$$

$h_{(ell.)}$ = gemittelte Höhe des Messungsgebietes über dem GRS80-Ellipsoid [km]

R_{GRS80} = mittlerer Krümmungsradius für Niedersachsen [km] 6383 km
(Radius der Gaußschen Schmiegunskugel)

F_{UTM} = Fläche in der UTM-Abbildungsebene [m²]

Fh = Fläche in der Höhe des GRS80-Ellipsoids [m²]

E_m = Mittlerer Ostwert [km] des Punktfeldes / einer Streckenbeobachtung

6.16.4 Spannmaßberechnung

$$Sh_{(gem.)} = \frac{\sqrt{\left((Y_i - Y_{i-1})^2 + (X_i - X_{i-1})^2\right)}}{\left(1 + \frac{(E_m - 500)^2}{2R_{GRS80}^2} - \frac{h_{(ell.)}}{R_{GRS80}}\right) * 0.9996}$$

$Sh_{(gem.)}$ = horizontale Strecke in der Höhe des Messungsgebietes

7 Datensätze für Liegenschaftsvermessungen

In den Datensätzen für Liegenschaftsvermessungen können **Rundungsdifferenzen** zu Abweichungen von $\pm 1\text{mm}$ führen.

7.1 Aufbereitung der Messwerte

7.1.1 Bestimmung erfassbarer systematischer Messwertabweichungen des Theodoliten

7.1.1.1 Bestimmung des Zielachsenfehlers

Eingabedaten:

H_I	H_{II}	V_I	V_{II}
367.6144	167.6680	99.6631	300.4326
367.6134	167.6685	99.6642	300.4315
367.6131	167.6687	99.6634	300.4328

Ausgabedaten:

$$\text{Zielachsenfehler } c = 0.0274 \text{ gon}$$

7.1.1.2 Bestimmung von Kippachsenneigung und Höhenindexfehler

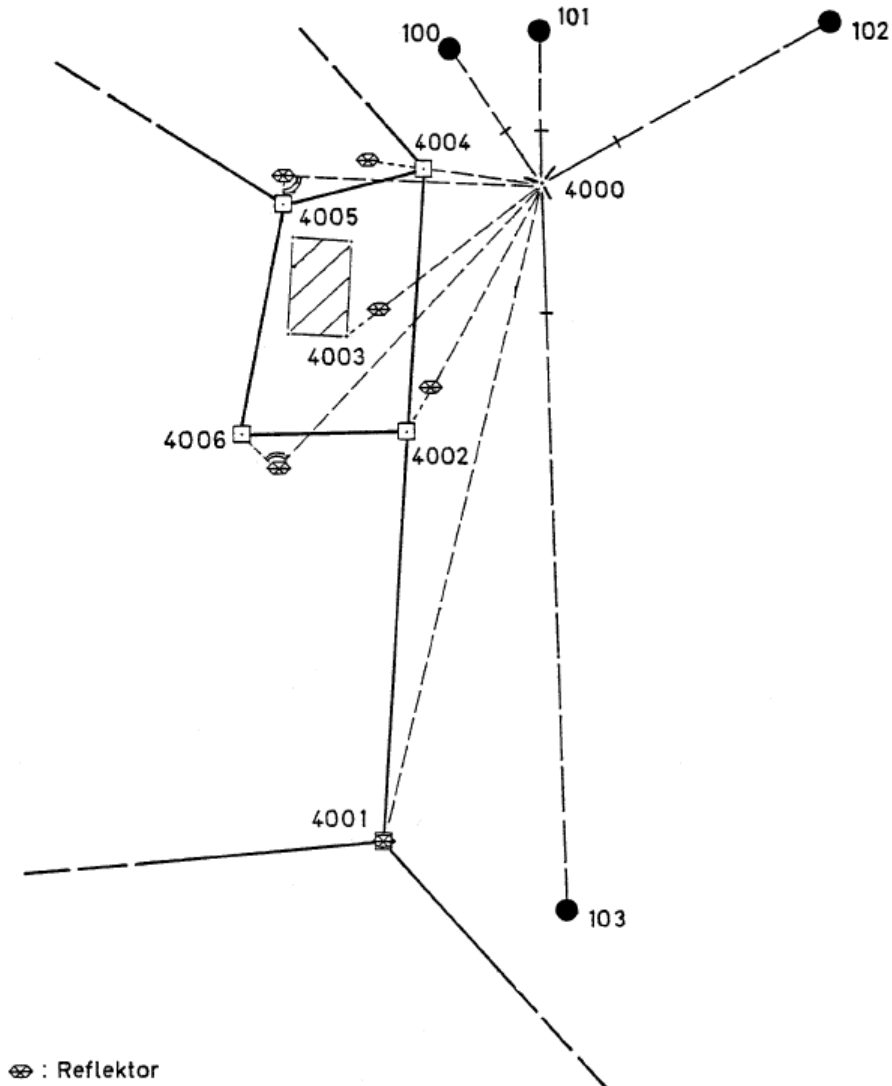
Eingabedaten:

H_I	H_{II}	V_I	V_{II}
293.0301	93.0772	90.0015	310.0965
293.0310	93.0781	90.0006	310.0972
293.0312	93.0774	90.0010	310.0975

Ausgabedaten:

$$\begin{aligned} \text{Kippachsenneigung } i &= -0.0273 \text{ gon} \\ \text{Höhenindexfehler } z &= -0.0490 \text{ gon} \end{aligned}$$

7.1.2 Angezeigte Messwerte



7.1.2.1 Zentrische Beobachtung der Anschlusspunkte mit besonderen Zielbedingungen für die Objektpunkte

Eingabedaten:

P_{St}	P_z	H_i	V_i	Da	QEX	LEX	GRK
4000	100	13.1469	106.2441	102.911			
	101	25.5801	103.0472	106.212			
	102	91.6640	135.7068	587.290			
	103	215.0470	95.9084	997.782			
	4001	223.8596	125.0079	1047.198			
	4002	228.4283	138.1293	355.146		8.752	
	4003	246.8505	152.8360	271.204			0.200
	4004	347.6353	180.6966	209.578		-5.280	
	4005	332.4837	158.7616	250.923	-6.387		
	4006	242.8893	135.4645	378.742	11.512		

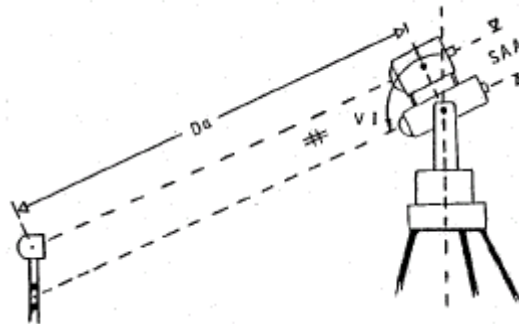
7.1.2.2 Exzentrische Beobachtung der Anschlusspunkte mit besonderen Zielbedingungen für die Objektpunkte

Eingabedaten:

P_{St}	P_Z	H_I	V_I	D_a	QEX	LEX	GRK
4000	100	13.1469	106.3203	101.664		1.253	
	101	25.8800	103.0472	106.211	-0.500		
	102	91.6000	135.7068	587.289	0.500		
	103	215.0470	95.9084	997.782			
	4001	223.8596	125.0079	1047.198			
	4002	228.4283	138.1293	355.146		8.752	
	4003	246.8505	152.8360	271.204			0.200
	4004	347.6353	180.6966	209.578		-5.280	
	4005	332.4837	158.7616	250.923	-6.387		
4006	242.8893	135.4645	378.742	11.512			

7.1.2.3 Zentrische Beobachtung der Anschlusspunkte mit besonderen Zielbedingungen für die Objektpunkte unter Berücksichtigung eines Sendeachsenabstandes

7.1.2.3.1 Streckenmesser auf Theodolitenfernrohr aufgesetzt (Zenitdistanz parallel zur Sendeachse des Streckenmessers)

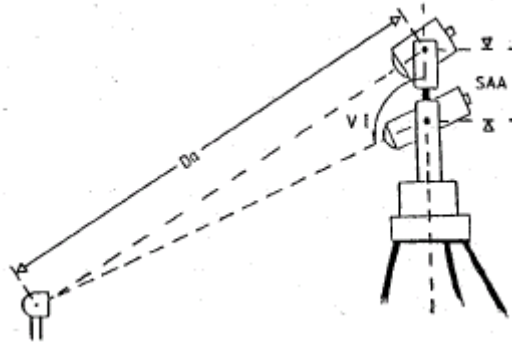


Eingabedaten:

P_{St}	P_Z	H_I	V_I	D_a	QEX	LEX	GRK
4000	100	13.1469	106.3222	102.911			
	101	25.5801	103.1232	106.212			
	102	91.6639	135.7184	587.277			
	103	215.0470	95.9165	997.782			
	4001	223.8596	125.0150	1047.194			
	4002	228.4282	138.1481	355.131		8.752	
	4003	246.8504	152.8562	271.159			0.200
	4004	347.6352	180.7081	209.294		-5.280	
	4005	332.4837	158.7810	250.856	-6.387		
4006	242.8892	135.4827	378.730	11.512			

$Sendeachsenabstand = 127 \text{ mm}$

**7.1.2.3.2 Streckenmesser auf Theodolitenfernrohrstützen aufgesetzt
(Zenitdistanz wird wie die Strecke zur Reflektormitte gemessen)**

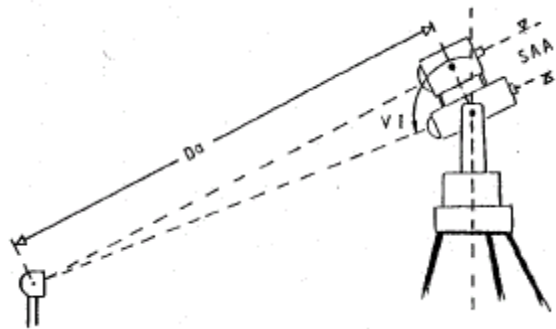


Eingabedaten:

P _{St}	P _Z	H _I	V _I	Da	QEX	LEX	GRK
4000	100	13.1469	106.2441	102.929			
	101	25.5801	103.0472	106.220			
	102	91.6639	135.7068	587.386			
	103	215.0470	95.9084	997.771			
	4001	223.8596	125.0079	1047.268			
	4002	228.4282	138.1293	355.248		8.752	0.200
	4003	246.8504	152.8360	271.338		-5.280	
	4004	347.6352	180.6966	209.750			
4005	332.4837	158.7616	251.066	-6.387			
4006	242.8892	135.4645	378.837	11.512			

Sendeachsenabstand = 180 mm

**7.1.2.3.3 Streckenmesser auf Theodolitenfernrohr aufgesetzt
(Fall:3 Zenitdistanz wird wie die Strecke zur Reflektormitte gemessen)**



Eingabedaten:

P _{St}	P _Z	H _I	V _I	Da	QEX	LEX	GRK
4000	100	13.1469	106.2441	102.911			
	101	25.5801	103.0472	106.212			
	102	91.6639	135.7068	587.290			
	103	215.0470	95.9084	997.782			
	4001	223.8596	125.0079	1047.199			
	4002	228.4282	138.1293	355.146		8.752	0.200
	4003	246.8504	152.8360	271.205		-5.280	
	4004	347.6352	180.6966	209.578			
4005	332.4837	158.7616	250.922	-6.387			
4006	242.8892	135.4645	378.742	11.512			

Sendeachsenabstand = 127 mm

7.1.3 Korrigierte Messwerte

7.1.3.1 Elektrooptische Distanzmessung

7.1.3.1.1 Angezeigter Messwert (Da)

Eingabedaten:

angezeigte Messwerte (7.1.2.1, 7.1.2.2, 7.1.2.3.1, 7.1.2.3.2 oder 7.1.2.3.3)

7.1.3.1.2 Korrektion

7.1.3.1.2.1 Meteorologische Korrektion

(wird am EDM eingestellt)

7.1.3.1.2.2 Nullpunktskorrektion (einschließlich Reflektorkorrektion)

Eingabedaten:

$$kO = 0.025 \text{ mm}$$

7.1.3.1.2.3 Maßstabskorrektion

Eingabedaten:

$$kM = 45 \text{ mm/km}$$

7.1.3.1.3 Korrigierte Distanz (D)

Ausgabedaten:

P _{St}	P _Z	D _{7.1.2.1}	D _{7.1.2.2}	D _{7.1.2.3.1}	D _{7.1.2.3.2}	D _{7.1.2.3.3}
4000	100	102.940	101.693	102.940	102.940	102.940
	101	106.241	106.241	106.241	106.241	106.241
	102	587.341	587.340	587.329	587.341	587.341
	103	997.851	997.851	997.852	997.852	997.852
	4001	1047.270	1047.270	1047.267	1047.271	1047.271
	4002	355.187	355.187	355.172	355.187	355.187
	4003	271.241	271.241	271.197	271.242	271.242
	4004	209.612	209.612	209.327	209.612	209.612
	4005	250.959	250.959	250.892	250.959	250.959
	4006	378.784	378.784	378.772	378.784	378.784

7.1.3.2 Zenitwinkelmessung

7.1.3.2.1 Angezeigter Messwert (V_i)

Eingabedaten:

angezeigte Messwerte (7.1.2.1, 7.1.2.2, 7.1.2.3.1, 7.1.2.3.2 oder 7.1.2.3.3)

7.1.3.2.2 Korrektion wegen Höhenindexfehler

Eingabedaten:

$$z = -0.0490 \text{ mgon}$$

7.1.3.2.3 Korrigierter Zenitwinkel (Z_i)

Ausgabedaten:

P_{St}	P_Z	$Z_{17.1.2.1}$	$Z_{17.1.2.2}$	$Z_{17.1.2.3.1}$	$Z_{17.1.2.3.2}$	$Z_{17.1.2.3.3}$
4000	100	106.1951	106.2713	106.1947	106.1951	106.1951
	101	102.9982	102.9982	102.9981	102.9982	102.9982
	102	135.6578	135.6578	135.6556	135.6578	135.6578
	103	95.8594	95.8594	95.8594	95.8594	95.8594
	4001	124.9589	124.9589	124.9583	124.9589	124.9589
	4002	138.0803	138.0803	138.0763	138.0803	138.0803
	4003	152.7870	152.7870	152.7774	152.7870	152.7870
	4004	180.6476	180.6476	180.6205	180.6476	180.6476
	4005	158.7126	158.7126	158.6998	158.7126	158.7126
	4006	135.4155	135.4155	135.4124	135.4155	135.4155

7.1.3.2.4 Reduzierter Zenitwinkel (Z)

Ausgabedaten:

P_{St}	P_Z	$Z_{7.1.2.1}$	$Z_{7.1.2.2}$	$Z_{7.1.2.3.1}$	$Z_{7.1.2.3.2}$	$Z_{7.1.2.3.3}$
4000	100	106.1941	106.2704	106.1937	106.1941	106.1941
	101	102.9972	102.9972	102.9971	102.9972	102.9972
	102	135.6523	135.6523	135.6502	135.6523	135.6523
	103	95.8501	95.8501	95.8501	95.8501	95.8501
	4001	124.9492	124.9492	124.9486	124.9492	124.9492
	4002	138.0770	138.0770	138.0731	138.0770	138.0770
	4003	152.7845	152.7845	152.7748	152.7845	152.7845
	4004	180.6457	180.6457	180.6186	180.6457	180.6457
	4005	158.7103	158.7103	158.6975	158.7103	158.7103
	4006	135.4120	135.4120	135.4088	135.4120	135.4120

7.1.3.3 Richtungsmessung

7.1.3.3.1 Angezeigter Messwert (H_i)

Eingabedaten:

angezeigte Messwerte (7.1.2.1, 7.1.2.2, 7.1.2.3.1, 7.1.2.3.2 oder 7.1.2.3.3)

7.1.3.3.2 Korrekturen

7.1.3.3.2.1 Korrektur wegen Zielachsenfehler

Eingabedaten:

$$c = 0.0274 \text{ mgon}$$

7.1.3.3.2.2 Korrektur wegen Kippachsenneigung

Eingabedaten:

$$i = -0.0273 \text{ mgon}$$

7.1.3.3 Korrigierte Richtung (R_i)

Ausgabedaten:

P_{St}	P_Z	$R_{17.1.2.1}$	$R_{17.1.2.2}$	$R_{17.1.2.3.1}$	$R_{17.1.2.3.2}$	$R_{17.1.2.3.3}$
4000	100	13.1771	13.1771	13.1771	13.1771	13.1771
	101	25.6088	25.9087	25.6088	25.6088	25.6088
	102	91.7134	91.6494	91.7134	91.7134	91.7134
	103	215.0727	215.0727	215.0727	215.0727	215.0727
	4001	223.9005	223.9005	223.9005	223.9005	223.9005
	4002	228.4800	228.4800	228.4800	228.4800	228.4800
	4003	246.9208	246.9208	249.9208	249.9208	249.9208
	4004	347.8138	347.8138	347.8138	347.8138	347.8138
	4005	332.5651	332.5651	332.5651	332.5651	332.5651
	4006	242.9385	242.9385	242.9385	242.9385	242.9385

7.1.4 Reduzierte Messwerte

7.1.4.1 Horizontalstrecke

7.1.4.1.1 Neigungsreduktion

Eingabedaten:

Korrigierte Distanz (D) (7.1.3.1.3)

Reduzierter Zenitwinkel (Z) (7.1.3.2.4)

Ausgabedaten:

P_{St}	P_Z	$Sh_{7.1.2.1}$	$Sh_{7.1.2.2}$	$Sh_{7.1.2.3.1}$	$Sh_{7.1.2.3.2}$	$Sh_{7.1.2.3.3}$
4000	100	102.454	102.201	102.454	102.454	102.454
	101	106.124	106.122	106.124	106.124	106.124
	102	497.620	497.620	497.620	497.620	497.620
	103	995.733	995.733	995.733	995.733	995.733
	4001	967.872	967.872	967.872	967.872	967.872
	4002	293.527	293.527	293.527	293.527	293.527
	4003	183.227	183.227	183.227	183.227	183.227
	4004	62.749	62.749	62.749	62.749	62.749
	4005	151.593	151.593	151.593	151.593	151.593
	4006	321.679	321.679	321.679	321.679	321.679

7.1.4.1.2 Zentrierte Horizontalstrecken

Eingabedaten:

Besondere Zielbedingungen (7.1.2.1, 7.1.2.2, 7.1.2.3.1, 7.1.2.3.2 und 7.1.2.3.3) und Horizontalstrecke (7.1.4.1.1)

Ausgabedaten:

P_{St}	P_Z	$Sh_{zentriert}$
4000	100	102.454
	101	106.124
	102	497.620
	103	995.733
	4001	967.872
	4002	302.279
	4003	183.427
	4004	57.469
	4005	151.727
	4006	321.885

7.1.4.2 Richtungen

7.1.4.2.1 Zentrierte Richtungen

Eingabedaten:

Besondere Zielbedingungen (7.1.2.1, 7.1.2.2, 7.1.2.3.1, 7.1.2.3.2 und 7.1.2.3.3) und korrigierte Richtung (R_I) (7.1.3.3.3)

Ausgabedaten:

P_{St}	P_Z	$R_{I \text{ zentriert}}$
4000	100	13.1771
	101	25.6088
	102	91.7134
	103	215.0727
	4001	223.9005
	4002	228.4800
	4003	246.9208
	4004	347.8138
	4005	329.8844
	4006	245.2158

7.1.4.2.2 Reduktion der Horizontalrichtungen auf die Nullrichtung

Eingabedaten:

Zentrierte Richtungen (7.1.4.2.1)

Ausgabedaten:

P_{St}	P_Z	$R_{I \text{ zentriert}}$
4000	100	0.0000
	101	12.4317
	102	78.5363
	103	201.8956
	4001	210.7234
	4002	215.3029
	4003	233.7437
	4004	334.6367
	4005	316.7073
	4006	232.0387

7.1.5 Reduktion zur Koordinatenberechnung im UTM-Abbildungssystem

7.1.5.1 Streckenreduktion

7.1.5.1.1 GRS80-Reduktion (ellipsoidische Reduktion)

Eingabedaten:

Zentrierte Horizontalstrecken (7.1.4.1.2)
mittl. Erdkrümmungshalbmesser = 6383 km für Mitte Nds.

Reduktionshöhen:

P_{St}	P_Z	AP-Höhe	Red.-Höhe
4000	100	1035.	1045.
	101	1040.	1045.
	102	735.	1045.
	103	1110.	1045.
	4001		645.
	4002		845.
	4003		845.
	4004		845.
	4005		845.
	4006		845.

Ausgabedaten:

P_{St}	P_Z	Sh + red _E
4000	100	102.437
	101	106.107
	102	497.539
	103	995.570
	4001	967.714
	4002	302.230
	4003	183.397
	4004	57.460
	4005	151.702
	4006	321.832

7.1.5.1.2 Maßstabsreduktion

Eingabedaten:

$$m = 0.9996$$

Ausgabedaten:

P_{St}	P_Z	S_E
4000	100	102.396
	101	106.064
	102	497.340
	103	995.172
	4001	967.324
	4002	302.109
	4003	183.324
	4004	57.437
	4005	151.641
	4006	321.704

7.1.5.1.3 Abbildungskorrektion

Eingabedaten:

mittl. Erdkrümmungshalbmesser = 6383 km für Mitte Nds.
 mittl. Ostwert (ohne Zonennummer) minus 500 km = 109.1 km
 ellipsoidische Strecke (7.1.5.1.2)

Ausgabedaten:

P_{St}	P_z	S_{UTM}
4000	100	102.411
	101	106.080
	102	497.412
	103	995.317
	4001	967.468
	4002	302.153
	4003	183.350
	4004	57.445
	4005	151.664
	4006	321.751

Beispiel einer Druckausgabe

Bestimmung des Zielachsenfehlers			
Hz I	Hz II	V I	V II
367.6144	167.6680	99.6631	300.4326
367.6134	167.6685	99.6642	300.4315
367.6131	167.6687	99.6634	300.4328
Zielachsenfehler c [0.1 mgon] 274 ± 3.0			
Bestimmung der Kippachsenneigung und des Höhenindexfehlers			
Hz I	Hz II	V I	V II
293.0301	93.0772	90.0015	310.0965
293.0310	93.0781	90.0006	310.0972
293.0312	93.0774	90.0010	310.0975
Kippachsenneigung i [0.1 mgon] -274 ± 9.5			
Höhenindexfehler z [0.1 mgon] -491 ± 1.0			

7.2 Koordinatenberechnung für orthogonal aufgenommene Punkte

Eingabedaten:

Koordinaten im ETRS89_UTM32

NR	E	N	$h_{(ell.)}$
1	32401579.807	5810491.827	245.
2	32401754.902	5810627.983	245.

NR	Y	X
1	0.710	7.830
2	-28.510	227.810
3	-12.150	80.970

Ausgabedaten:

$$Sh_{(ger.)} = 221.874 \text{ m}$$

$$Sh_{(gem.)} = 221.912 \text{ m}$$

$$d = -0.038 \text{ m}$$

NR	E	N
3	32401636.437	5810539.811

Beispiel einer Druckausgabe

Kleinpunktberechnung			
Zielsystem ETRS89_UTM32			
Punkt	Ordinate	Abszisse	
1	0.710	7.830	Anfangspunkt
2	-28.510	227.810	Endpunkt
3	-12.150	80.970	
Strecke gerechnet		221.874	
Strecke gemessen		221.912	
Differenz		-0.038	
Zulässige Abweichung		0.040	
Punkt	Ostwert	Nordwert	BA
3	32401636.437	5810539.811	N

7.3 Transformation auf Vermessungslinie

Eingabedaten:

Koordinaten im ETRS89_UTM32

NR	E	N	$h_{(ell.)}$
1	32401579.807	5810491.827	245.
2	32401754.902	5810627.983	245.
3	32401636.438	5810539.811	245.

NR	Y	X
1	0.710	7.830
2	-28.510	227.810

Ausgabedaten:

$$Sh_{(ger.)} = 221.874 \text{ m}$$

$$Sh_{(gem.)} = 221.912 \text{ m}$$

$$d = -0.038 \text{ m}$$

NR	Y	X
3	-12.150	80.971

Beispiel einer Druckausgabe

Transformation auf Messungslinie			
Startsystem ETRS89_UTM32			
Punkt	Ordinate	Abszisse	
1	0.710	7.830	Anfangspunkt
2	-28.510	227.810	Endpunkt
Strecke gerechnet	221.874		
Strecke gemessen	221.912		
Differenz	-0.038		
Zulässige Abweichung	0.040		
Punkt	Ordinate	Abszisse	BA
3	-12.150	80.971	N

7.4 Drei-Parameter-Transformation

Eingabedaten:

Koordinaten der identischen Punkte im System E,N

NR	E	N	$h_{(ell.)}$
1	32521063.042	5815528.182	40.
2	32521205.677	5815714.326	40.
3	32521289.172	5815527.140	40.
4	32520921.508	5815535.711	40.

Koordinaten der identischen und der zu transformierenden Punkte im Spezialsystem Y,X

NR	Y	X
1	-57.424	-64.393
2	103.691	106.144
3	167.517	-88.730
4	-197.449	-42.300
5	-33.447	-28.262

Ausgabedaten:

Koordinaten nach der Transformation im System E',N'

NR	E'	N'	v'_E	v'_N
1	32521063.026	5815528.174	0.016	0.008
2	32521205.661	5815714.325	0.016	0.001
3	32521289.186	5815527.136	-0.014	0.004
4	32520921.526	5815535.724	-0.018	-0.013
5	32521083.145	5815566.567		

$$\begin{aligned}
 m &= 1 \\
 \varepsilon &= 393.4311 \text{ gon} \\
 s_0 &= \pm 0.016 \text{ m}
 \end{aligned}$$

Beispiel einer Druckausgabe

3 Parameter-Transformation ohne Restklaffenverteilung						
Startsystem	Örtliches System					
Zielsystem	ETRS89_UTM32					
Reduktionshöhe	40.000					
Punkt	Typ	Ordinate	Abszisse	Ostwert	Nordwert	K
1		-57.401	-64.367	32521063.042	5815528.182	
2		103.649	106.101	32521205.677	5815714.326	
3		167.450	-88.694	32521289.172	5815527.140	
4		-197.370	-42.283	32520921.508	5815535.711	
Massstab	1					
Drehwinkel	393.431088					
s(o)	0.016					
Restabweichung der IP						
Punkt	Typ	vE	vN	V	K	
1		0.016	0.008	0.018		
2		0.016	0.001	0.016		
3		-0.014	0.004	0.015		
4		-0.018	-0.013	0.023		
Restabweichung der NP						
Punkt	Typ	vE	vN	V		
5		0.000	0.000	0.000		
Transformierte Punkte						
Punkt	Typ	Ordinate	Abszisse	Ostwert	Nordwert	BA
5		-33.434	-28.251	32521083.145	5815566.567	N

7.5 Vier-Parameter-Transformation (Helmert-Transformation)

Eingabedaten:

Koordinaten der identischen Punkte im System E,N

NR	E	N	$h_{(ell.)}$
1	32504989.727	5895259.877	40.
2	32505415.520	5895362.202	40.
3	32505468.158	5895140.821	40.
4	32505733.235	5895238.530	40.

Koordinaten der identischen und der zu transformierenden Punkte im Spezialsystem Y,X

NR	Y	X
1	56.054	263.191
2	237.438	387.810
3	302.635	294.019
4	409.606	387.495
5	481.762	378.895

Ausgabedaten:

Koordinaten nach der Transformation im System E',N'

NR	E'	N'	v'_E	v'_N
1	32504989.740	5895260.107	-0.013	-0.230
2	32505414.725	5895361.664	0.795	0.538
3	32505468.644	5895141.370	-0.486	-0.549
4	32505733.530	5895238.290	-0.295	0.240
5	32505861.102	5895170.892		

$$\begin{aligned}
 m &= 1.986330 \\
 \varepsilon &= 23.3902 \text{ gon} \\
 s_0 &= \pm 0.643 \text{ m}
 \end{aligned}$$

Beispiel einer Druckausgabe

4 Parameter-Transformation ohne Restklaffenverteilung						
Startsystem	Örtliches System					
Zielsystem	ETRS89_UTM32					
Reduktionshöhe	40.000					
Punkt	Typ	Ordinate	Abszisse	Ostwert	Nordwert	K
	1	56.031	263.084	32504989.727	5895259.877	
	2	237.342	387.653	32505415.520	5895362.202	
	3	302.512	293.900	32505468.158	5895140.821	
	4	409.440	387.338	32505733.235	5895238.530	
Massstab	1.986330					
Drehwinkel	23.390157					
s(o)	0.643					
Restabweichung der IP						
Punkt	Typ	vE	vN	V	K	
	1	-0.013	-0.230	0.230		
	2	0.795	0.538	0.960		
	3	-0.486	-0.549	0.733		
	4	-0.295	0.240	0.381		
Restabweichung der NP						
Punkt	Typ	vE	vN	V		
	5	0.000	0.000	0.000		
Transformierte Punkte						
Punkt	Typ	Ordinate	Abszisse	Ostwert	Nordwert	BA
	5	481.566	378.741	32505861.102	5895170.892	N

7.6 Sechs-Parameter-Transformation (Affin-Transformation)

Eingabedaten:

Koordinaten der identischen Punkte im System E,N

NR	E	N	$h_{(ell.)}$
1	32504989.727	5895259.877	40.
2	32505415.520	5895362.202	40.
3	32505468.158	5895140.821	40.
4	32505733.235	5895238.530	40.

Koordinaten der identischen und der zu transformierenden Punkte im Spezialsystem Y,X

NR	Y	X
1	56.054	263.191
2	237.438	387.810
3	302.635	294.019
4	409.606	387.495
5	481.762	378.895

Ausgabedaten:

Koordinaten nach der Transformation im System E',N'

NR	E'	N'	v'_E	v'_N
1	32504989.846	5895259.845	-0.119	0.032
2	32505415.374	5895362.242	0.146	-0.040
3	32505467.999	5895140.864	0.159	-0.043
4	32505733.420	5895238.480	-0.185	0.050
5	32055860.584	5895170.835		

$$\begin{aligned}
 m_Y &= 1.983042 \\
 m_X &= 1.999533 \\
 \varepsilon_Y &= 123.5077 \text{ gon} \\
 \varepsilon_X &= 23.5952 \text{ gon} \\
 s_0 &= \pm 0.226 \text{ m}
 \end{aligned}$$

Beispiel einer Druckausgabe

6 Parameter-Transformation ohne Restklaffenverteilung						
Startsystem	Örtliches System					
Zielsystem	ETRS89_UTM32					
Reduktionshöhe	40.000					
Punkt	Typ	Ordinate	Abszisse	Ostwert	Nordwert	K
	1	56.031	263.084	32504989.727	5895259.877	
	2	237.342	387.653	32505415.520	5895362.202	
	3	302.512	293.900	32505468.158	5895140.821	
	4	409.440	387.338	32505733.235	5895238.530	
Massstab Y	1.983042					
Massstab X	1.999533					
Drehwinkel Y	123.507726					
Drehwinkel X	23.595207					
s(o)	0.226					
Restabweichung der IP						
Punkt	Typ	vE	vN	V	K	
	1	-0.119	0.032	0.123		
	2	0.146	-0.040	0.151		
	3	0.159	-0.043	0.164		
	4	-0.185	0.050	0.192		
Restabweichung der NP						
Punkt	Typ	vE	vN	V		
	5	0.000	0.000	0.000		
Transformierte Punkte						
Punkt	Typ	Ordinate	Abszisse	Ostwert	Nordwert	BR
	5	481.566	378.741	32505860.584	5895170.835	N

7.7 Sieben-Parameter-Transformation (Helmert-Transformation)

Eingabedaten:

Koordinaten in der Abbildung Gauß-Krüger (DE_DHDN_3GK<sn>_NI100) mit Normalhöhe (DE_DHHN92_NH)

NR	R	H	NHN
2117	2587618.094	5806876.993	62.800
3501	2594614.078	5804440.679	33.720
3502	2594718.159	5807243.587	31.590
3503	2597578.192	5808021.641	39.360
3505	3399395.586	5810412.842	32.870
3510	2594435.745	5818624.143	57.510
4217	2593388.367	5813601.146	28.570

Koordinaten in der Abbildung UTM (ETRS89_UTM32) mit ellipsoidischer Höhe (ETRS89_h)

NR	E	N	h ₂
2117	32383382.716	5805596.908	106.110
3501	32390269.265	5802873.439	77.199
3502	32390489.467	5805668.595	74.959
3503	32393378.245	5806327.095	82.754
3505	32399363.250	5808530.344	76.298
3510	32390679.675	5817046.962	100.563
4217	32389425.027	5812073.582	71.789

Berechnung ellipsoidischer Koordinaten (B, L):

a) Umformung R, H nach B₁, L₁

NR	B ₁	L ₁
2117	52 23 22.57234	7 17 13.80599
3501	52 21 59.57699	7 23 21.21052
3502	52 23 30.17679	7 23 29.56016
3503	52 23 53.53648	7 26 1.58984
3505	52 25 8.90916	7 31 15.80250
3510	52 29 38.47074	7 23 26.20793
4217	52 26 56.64417	7 22 25.63931

b) Umformung E, N nach B₂, L₂

NR	B ₂	L ₂
2117	52 23 17.48437	7 17 10.91284
3501	52 21 54.49740	7 23 18.26094
3502	52 23 25.08654	7 23 26.61140
3503	52 23 48.44373	7 25 58.61756
3505	52 25 3.80762	7 31 12.78230
3510	52 29 33.33917	7 23 23.26139
4217	52 26 51.53114	7 22 22.70019

Berechnung kartesischer Koordinaten (X, Y, Z):

a) Umformung B_1, L_1, h_1 nach X_1, Y_1, Z_1

NR	X_1	Y_1	Z_1
2117	3868766.771	494719.831	5028912.837
3501	3869876.634	501869.206	5027323.957
3502	3867655.591	501740.365	5029031.543
3503	3866722.272	504517.538	5029478.250
3505	3864115.335	510165.184	5030894.159
3510	3858730.780	500518.806	5035990.448
4217	3862793.772	499892.490	5032920.787

b) Umformung B_2, L_2, h_2 nach X_2, Y_2, Z_2

NR	X_2	Y_2	Z_2
2117	3869396.713	494745.224	5029364.968
3501	3870506.775	501894.648	5027776.140
3502	3868285.692	501765.875	5029483.700
3503	3867352.429	504543.082	5029930.448
3505	3864745.614	510190.822	5031346.436
3510	3859360.758	500544.462	5036442.641
4217	3863423.798	499918.050	5033372.993

Ausgabedaten:

Restabweichungen

NR	V_R	V_H	V_{NHN}	V_L
2117	0.011	-0.006	-0.004	0.013
3501	0.012	-0.003	-0.010	0.012
3502	-0.017	0.012	0.022	0.021
3503	-0.008	-0.002	0.014	0.008
3505	0.003	-0.013	-0.011	0.013
3510	-0.009	0.009	0.013	0.013
4217	0.008	0.003	-0.025	0.008

Transformationsparameter aus Sieben-Parameter-Transformation

$$\begin{aligned} \Delta X &= -596.5832 \text{ m} \\ \Delta Y &= -160.0401 \text{ m} \\ \Delta Z &= -392.9839 \text{ m} \\ m &= -8.8842 \text{ ppm} \\ \varepsilon_x &= 1.734538 \text{ ''} \\ \varepsilon_y &= -0.548990 \text{ ''} \\ \varepsilon_z &= -5.156850 \text{ ''} \end{aligned}$$

Beispielrechnung eines zu transformierenden Punktes:

Gemessen mit SAPOS im System ETRS 89 (ETRS89_X-Y-Z)

NR	X_2	Y_2	Z_2
4200	3863437.980	499906.551	5033362.432

Transformiert mit Transformationsparametern in das System DHDN (DE_DHDN_3GK<sn>_NI100 / DE_DHHN92_NH) mit Verteilung der Restabweichungen

NR	R	H	NHN
4200	2593375.456	5813584.479	27.869

Lagekoordinaten in der Abbildung UTM (ETRS89_UTM32) mit ellipsoidischer Höhe (ETRS89_h)

NR	E	N	h
4200	32389411.440	5812057.471	71.089

Beispiel einer Druckausgabe

TRANSFORMATIONSPUNKTE						
PktNr	Sollwerte Zielsystem (DHDN)			Sollwerte Startsystem (ETRS 89)		
	Rechtswert	Hochwert	Höhe	Ostwert	Nordwert	Höhe
2117	2587618.094	5806876.993	62.800	32383382.716	5805596.908	106.110
3501	2594614.078	5804440.679	33.720	32390269.265	5802873.439	77.199
3502	2594718.159	5807243.587	31.590	32390489.467	5805668.595	74.959
3503	2597578.192	5808021.641	39.360	32393378.245	5806327.095	82.754
3505	3399395.586	5810412.842	32.870	32399363.250	5808530.344	76.298
3510	2594435.745	5818624.143	57.510	32390679.675	5817046.962	100.563
4217	2593388.367	5813601.146	28.570	32389425.027	5812073.582	71.789
Restabweichungen						
PktNr	vR	vH	vNHN	vL		
2117	0.011	-0.006	-0.004	0.013		
3501	0.012	-0.003	-0.010	0.012		
3502	-0.017	0.012	0.022	0.021		
3503	-0.008	-0.002	0.014	0.008		
3505	0.003	-0.013	-0.011	0.013		
3510	-0.009	0.009	0.013	0.013		
4217	0.008	0.003	-0.025	0.008		
Transformationsparameter						
dX[m]	dY[m]	dZ[m]	m[ppm]	ex["]	ey["]	ez["]
-596.5832	-160.0401	-392.9839	-8.8842	1.734538	-0.548990	-5.156850
NEUPUNKT						
PktNr	Startsystem (ETRS 89)			Zielsystem (DHDN)		
	X-Wert	Y-Wert	Z-Wert	Rechtswert	Hochwert	Höhe
4200	3863437.980	499906.551	5033362.432	2593375.456	5813584.479	27.869
Zielsystem (ETRS89_UTM32 und ETRS89_h)						
				Ost (E)	Nord (N)	Höhe (h)
				32389411.440	5812057.471	71.089

7.8 Nachbarschaftstreue Koordinatenanpassung

7.8.1 Drei-Parameter-Transformation mit Beseitigung der Restabweichungen

Eingabedaten:

Koordinaten der identischen Punkte im System E,N

NR	E	N	$h_{(ell.)}$
1	32521063.042	5815528.182	40.
2	32521205.677	5815714.326	40.
3	32521289.172	5815527.140	40.
4	32520921.508	5815535.711	40.

Koordinaten der identischen und der zu transformierenden Punkte im Spezialsystem Y,X

NR	Y	X
1	-57.424	-64.393
2	103.691	106.144
3	167.517	-88.730
4	-197.449	-42.300
5	-33.447	-28.262

Ausgabedaten:

Koordinaten nach der Transformation im System E',N'

NR	E'	N'	v'_E	v'_N
1	32521063.026	5815528.174	0.016	0.008
2	32521205.661	5815714.325	0.016	0.001
3	32521289.186	5815527.136	-0.014	0.004
4	32520921.526	5815535.724	-0.018	-0.013
5	32521083.145	5815566.567		

$$\begin{aligned}
 m &= 1 \\
 \varepsilon &= 393.4311 \text{ gon} \\
 s_0 &= \pm 0.016 \text{ m}
 \end{aligned}$$

Koordinaten nach Beseitigung der Restabweichungen

NR	E	N	v_E	v_N
1	32521063.042	5815528.128		
2	32521205.677	5815714.326		
3	32521289.172	5815527.140		
4	32520921.508	5815535.711		
5	32521083.156	5815566.572	0.011	0.005

Beispiel einer Druckausgabe

3 Parameter-Transformation mit Restklaffenverteilung						
Startsystem	Örtliches System					
Zielsystem	ETRS89_UTM32					
Reduktionshöhe	40.000					
Punkt	Typ	Ordinate	Abszisse	Ostwert	Nordwert	K
1		-57.401	-64.367	32521063.042	5815528.182	
2		103.649	106.101	32521205.677	5815714.326	
3		167.450	-88.694	32521289.172	5815527.140	
4		-197.370	-42.283	32520921.508	5815535.711	
Massstab	1					
Drehwinkel	393.431088					
s(o)	0.016					
Restabweichung der IP						
Punkt	Typ	vE	vN	V	K	
1		0.016	0.008	0.018		
2		0.016	0.001	0.016		
3		-0.014	0.004	0.015		
4		-0.018	-0.013	0.023		
Restabweichung der NP						
Punkt	Typ	vE	vN	V		
5		0.011	0.005	0.012		
Transformierte Punkte						
Punkt	Typ	Ordinate	Abszisse	Ostwert	Nordwert	BR
5		-33.434	-28.251	32521083.156	5815566.572	N

7.8.2 Vier-Parameter-Transformation (Helmert-Transformation) mit Beseitigung der Restabweichungen

Eingabedaten:

Koordinaten der identischen Punkte im System E,N

NR	E	N	$h_{(ell.)}$
1	32504989.727	5895259.877	40.
2	32505415.520	5895362.202	40.
3	32505468.158	5895140.821	40.
4	32505733.235	5895238.530	40.

Koordinaten der identischen und der zu transformierenden Punkte im Spezialsystem Y,X

NR	Y	X
1	56.054	263.191
2	237.438	387.810
3	302.635	294.019
4	409.606	387.495
5	481.762	378.895

Ausgabedaten:

Koordinaten nach der Transformation im System E',N'

NR	E'	N'	v'_E	v'_N
1	32504989.740	5895260.107	-0.013	-0.230
2	32505414.725	5895361.664	0.795	0.538
3	32505468.644	5895141.370	-0.486	-0.549
4	32505733.530	5895238.290	-0.295	0.240
5	32505861.102	5895170.892		

$$\begin{aligned}
 m &= 1.986330 \\
 \varepsilon &= 23.3902 \text{ gon} \\
 s_0 &= \pm 0.643 \text{ m}
 \end{aligned}$$

Koordinaten nach Beseitigung der Restabweichungen

NR	E	N	v_E	v_N
1	32504989.727	5895259.877		
2	32505415.520	5895362.202		
3	32505468.158	5895140.821		
4	32505733.235	5895238.530		
5	32505860.913	5895171.023	-0.190	0.131

Beispiel einer Druckausgabe

4 Parameter-Transformation mit Restklaffenverteilung						
Startsystem	Örtliches System					
Zielsystem	ETRS89_UTM32					
Reduktionshöhe	40.000					
Punkt	Typ	Ordinate	Abszisse	Ostwert	Nordwert	K
	1	56.031	263.084	32504989.727	5895259.877	
	2	237.342	387.653	32505415.520	5895362.202	
	3	302.512	293.900	32505468.158	5895140.821	
	4	409.440	387.338	32505733.235	5895238.530	
Massstab	1.986330					
Drehwinkel	23.390157					
s(o)	0.643					
Restabweichung der IP						
Punkt	Typ	vE	vN	V	K	
	1	-0.013	-0.230	0.230		
	2	0.795	0.538	0.960		
	3	-0.486	-0.549	0.733		
	4	-0.295	0.240	0.381		
Restabweichung der NP						
Punkt	Typ	vE	vN	V		
	5	-0.190	0.131	0.231		
Transformierte Punkte						
Punkt	Typ	Ordinate	Abszisse	Ostwert	Nordwert	BA
	5	481.566	378.741	32505860.913	5895171.023	N

7.8.3 Sechs-Parameter-Transformation (Affin-Transformation) mit Beseitigung der Restabweichungen

Eingabedaten:

Koordinaten der identischen Punkte im System E,N

NR	E	N	$h_{(ell.)}$
1	32504989.727	5895259.877	40.
2	32505415.520	5895362.202	40.
3	32505468.158	5895140.821	40.
4	32505733.235	5895238.530	40.

Koordinaten der identischen und der zu transformierenden Punkte im Spezialsystem Y,X

NR	Y	X
1	56.054	263.191
2	237.438	387.810
3	302.635	294.019
4	409.606	387.495
5	481.762	378.895

Ausgabedaten:

Koordinaten nach der Transformation im System E',N'

NR	E'	N'	v'_E	v'_N
1	32504989.846	5895259.845	-0.119	0.032
2	32505415.374	5895362.242	0.146	-0.040
3	32505467.999	5895140.864	0.159	-0.043
4	32505733.420	5895238.480	-0.185	0.050
5	32055860.584	5895170.835		

$$m_Y = 1.983042$$

$$m_X = 1.999533$$

$$\varepsilon_Y = 123.5077 \text{ gon}$$

$$\varepsilon_X = 23.5952 \text{ gon}$$

$$s_0 = \pm 0.226 \text{ m}$$

Koordinaten nach Beseitigung der Restabweichungen

NR	E	N	v_E	v_N
1	32504989.727	5895259.877		
2	32505415.520	5895362.202		
3	32505468.158	5895140.821		
4	32505733.235	5895238.530		
5	32505860.491	5895170.860	-0.093	0.025

Beispiel einer Druckausgabe

6 Parameter-Transformation mit Restklaffenverteilung						
Startsystem	Örtliches System					
Zielsystem	ETRS89_UTM32					
Reduktionshöhe	40.000					
Punkt	Typ	Ordinate	Abszisse	Ostwert	Nordwert	K
	1	56.031	263.084	32504989.727	5895259.877	
	2	237.342	387.653	32505415.520	5895362.202	
	3	302.512	293.900	32505468.158	5895140.821	
	4	409.440	387.338	32505733.235	5895238.530	
Massstab Y	1.983042					
Massstab X	1.999533					
Drehwinkel Y	123.507726					
Drehwinkel X	23.595207					
s(o)	0.226					
Restabweichung der IP						
Punkt	Typ	vE	vN	V	K	
	1	-0.119	0.032	0.123		
	2	0.146	-0.040	0.151		
	3	0.159	-0.043	0.164		
	4	-0.185	0.050	0.192		
Restabweichung der NP						
Punkt	Typ	vE	vN	V		
	5	-0.093	0.025	0.096		
Transformierte Punkte						
Punkt	Typ	Ordinate	Abszisse	Ostwert	Nordwert	BR
	5	481.566	378.741	32505860.491	5895170.860	N

7.9 Koordinatenberechnung für polar aufgenommene Punkte (vorgegebener Standpunkt)

7.9.1 Werte für Korrekturen und Reduktionen

Zielachsenfehler c	=	0.0274	gon
Kippachsenneigung i	=	-0.0273	gon
Höhenindexfehler z	=	-0.0490	gon
Nullpunktskorrektur k_0	=	0.025	m
Maßstabskorrektur kM	=	45	mm/km
Höhe des Instrumentenstandpunktes h	=	1045.	m
Mittl. Ostwert (ohne Zonennummer) minus 500 km	=	109.1	km

7.9.2 Messwerte

Eingabedaten:

Zentrische Beobachtung der Anschlusspunkte mit besonderen Zielbedingungen für die Objektpunkte

P _{St}	P _Z	H _I	V _I	Da	QEX	LEX	GRK
4000	100	13.1469	106.2441	102.911			
	102	91.6640	135.7068	587.290			
	103	215.0470	95.9084	997.782			
	4001	223.8596	125.0079	1047.198			
	4002	228.4283	138.1293	355.146		8.752	
	4003	246.8505	152.8360	271.204			0.200
	4004	347.6353	180.6966	209.578		-5.280	
	4005	332.4837	158.7616	250.923	-6.387		
4006	242.8893	135.4645	378.742	11.512			

7.9.3 Koordinatenberechnung

Eingabedaten:

Koordinaten der Anschlusspunkte

NR	E	N	h _(ell.)
100	32609001.426	5734892.319	1035.
102	32609461.052	5735005.936	735.
103	32609093.307	5733798.496	1110.
4000	32609012.743	5734790.523	1045.

Ausgabedaten:

Koordinaten der Anschlusspunkte mit den Restabweichungen

NR	E'	N'	v' _E	v' _N
100	32609001.415	5734892.309	0.011	0.010
102	32609461.075	5735005.966	-0.023	-0.030
103	32609093.299	5733798.474	0.008	0.022
4000	32609012.739	5734790.526	0.004	-0.003

Koordinaten der Objektpunkte

NR	E'	N'
4001	32608957.005	5733824.665
4002	32608973.697	5734490.906
4003	32608938.103	5734623.054
4004	32608960.602	5734814.644
4005	32608862.815	5734813.435
4006	32608889.682	5734493.238

Koordinaten der Objektpunkte nach Beseitigung der Restabweichungen

NR	E	N	v _E	v _N
4001	32608957.012	5733824.684	0.007	0.019
4002	32608973.700	5734490.907	0.003	0.001
4003	32608938.107	5734623.054	0.004	0.000
4004	32608960.608	5734814.645	0.006	0.001
4005	32608862.821	5734813.437	0.006	0.002
4006	32608889.685	5734493.239	0.003	0.001

Beispiel einer Druckausgabe

c	[0,1 mgon]	i	[0,1 mgon]	z	[0,1 mgon]	k0	[mm]	km	[mm/km]
	274		-273		-490		25		45
Instrumentenhöhe nicht belegt									
Punkt	Typ	HZ	VZ	DA	RH	LEX	QEX	GRK	K
100		13.1469	106.2441	102.911					
102		91.6640	135.7068	587.290					
103		215.0470	95.9084	997.782					
4001		223.8596	125.0079	1047.198					
4002		228.4283	138.1293	355.146		8.752			
4003		246.8505	152.8360	271.204				0.200	
4004		347.6353	180.6966	209.578		-5.280			
4005		332.4837	158.7616	250.923			-6.387		
4006		242.8893	135.4645	378.742			11.512		
3 Parameter-Transformation mit Restklaffenverteilung									
Zielsystem Lage ETRS89_UTM32									
Reduktionshöhe 1045.000									
Punkt	Typ	Y	X	Ostwert	Nordwert	K			
100		21.047	100.225	32609001.426	5734892.319				
102		493.204	64.563	32609461.052	5735005.936				
103		-233.457	-967.550	32609093.307	5733798.496				
4000		0.000	0.000	32609012.743	5734790.523				
Massstab 1									
Drehwinkel 379.768952									
s(o) 0.021									
Restabweichung der IP									
Punkt	Typ	vE	vN	V	K				
100		0.011	0.010	0.015					
102		-0.023	-0.030	0.037	*				
103		0.008	0.022	0.023	*				
4000		0.004	-0.003	0.005					
Restabweichung der NP									
Punkt	Typ	vE	vN	V					
4001		0.007	0.019	0.020					
4002		0.003	0.001	0.003					
4003		0.004	0.000	0.004					
4004		0.006	0.001	0.006					
4005		0.006	0.002	0.006					
4006		0.003	0.001	0.004					
Transformierte Punkte									
Punkt	Typ	Y	X	Ostwert	Nordwert	BA			
4001		-354.743	-900.084	32608957.012	5733824.684	N			
4002		-130.708	-272.418	32608973.700	5734490.907	N			
4003		-123.228	-135.765	32608938.107	5734623.054	N			
4004		-41.990	39.201	32608960.608	5734814.645	N			
4005		-135.258	68.609	32608862.821	5734813.437	N			
4006		-209.789	-243.951	32608889.685	5734493.239	N			

7.10 Koordinatenberechnung für polar aufgenommene Punkte (frei gewählter Standpunkt)

7.10.1 Werte für Korrekturen und Reduktionen

Zielachsenfehler c	=	0.0274	gon
Kippachsenneigung i	=	-0.0273	gon
Höhenindexfehler z	=	-0.0490	gon
Nullpunktskorrektur k_0	=	0.025	m
Maßstabskorrektur kM	=	45	mm/km
Höhe des Instrumentenstandpunktes h	=	1045.	m
Mittl. Ostwert (ohne Zonennummer) minus 500 km	=	109.1	km

7.10.2 Messwerte

Eingabedaten:

Zentrische Beobachtung der Anschlusspunkte mit besonderen Zielbedingungen für die Objektpunkte

P _{St}	P _Z	H _I	V _I	Da	QEX	LEX	GRK
4000	100	13.1469	106.2441	102.911			
	101	25.5801	103.0472	106.212			
	102	91.6640	135.7068	587.290			
	103	215.0470	95.9084	997.782			
	4001	223.8596	125.0079	1047.198			
	4002	228.4283	138.1293	355.146		8.752	
	4003	246.8505	152.8360	271.204			0.200
	4004	347.6353	180.6966	209.578		-5.280	
	4005	332.4837	158.7616	250.923	-6.387		
	4006	242.8893	135.4645	378.742	11.512		

7.10.3 Koordinatenberechnung

Eingabedaten:

Koordinaten der Anschlusspunkte

NR	E	N	h _(ell.)
100	32609001.518	5734892.307	1035.
101	32609021.762	5734896.331	1040.
102	32609461.060	5735006.006	735.
103	32609093.031	5733798.473	1110.

Ausgabedaten:

Koordinaten der Anschlusspunkte mit den Restabweichungen

NR	E'	N'	v' _E	v' _N
100	32609001.447	5734892.378	0.071	-0.071
101	32609021.722	5734896.292	0.040	0.039
102	32609461.133	5735005.925	-0.073	0.081
103	32609093.069	5733798.522	-0.038	-0.049

Koordinaten der Objektpunkte

NR	E'	N'
4000	32609012.746	5734790.592
4001	32608956.781	5733824.745
4002	32608973.633	5734490.983
4003	32608938.070	5734623.138
4004	32608960.615	5734814.723
4005	32608862.828	5734813.538
4006	32608889.618	5734493.334

Koordinaten der Objektpunkte nach Beseitigung der Restabweichungen

NR	E	N	v _E	v _N
4000	32609012.795	5734790.579	0.049	-0.013
4001	32608956.750	5733824.703	-0.031	-0.042
4002	32608973.655	5734490.976	0.022	-0.007
4003	32608938.104	5734623.130	0.034	-0.008
4004	32608960.667	5734814.704	0.052	-0.019
4005	32608862.874	5734813.523	0.046	-0.015
4006	32608889.641	5734493.326	0.023	-0.008

Beispiel einer Druckausgabe

c	[0,1 mgon]	i	[0,1 mgon]	z	[0,1 mgon]	k0	[mm]	km	[mm/km]
274		-273		-490		25		45	
Instrumentenhöhe nicht belegt									
Punkt	Typ	HZ	VZ	DA	RH	LEX	QEX	GRK	K
100		13.1469	106.2441	102.911					
101		25.5801	103.0472	106.212					
102		91.6640	135.7068	587.290					
103		215.0470	95.9084	997.782					
4001		223.8596	125.0079	1047.198					
4002		228.4283	138.1293	355.146		8.752			
4003		246.8505	152.8360	271.204				0.200	
4004		347.6353	180.6966	209.578		-5.280			
4005		332.4837	158.7616	250.923			-6.387		
4006		242.8893	135.4645	378.742			11.512		
3 Parameter-Transformation mit Restklaffenverteilung									
Zielsystem Lage ETRS89_UTM32									
Reduktionshöhe 1045.526									
Punkt	Typ	Y	X	Ostwert	Nordwert	K			
100		21.047	100.225	32609001.518	5734892.307				
101		41.530	97.612	32609021.762	5734896.331				
102		493.204	64.563	32609461.060	5735006.006				
103		-233.457	-967.550	32609093.031	5733798.473				
Massstab 1									
Drehwinkel 379.784174									
s(o) 0.076									
Restabweichung der IP									
Punkt	Typ	vE	vN	V	K				
100		0.071	-0.071	0.101	*				
101		0.040	0.039	0.056	*				
102		-0.073	0.081	0.109	*				
103		-0.038	-0.049	0.062	*				
Restabweichung der NP									
Punkt	Typ	vE	vN	V					
4001		-0.031	-0.042	0.053					
4002		0.022	-0.007	0.023					
4003		0.034	-0.008	0.035					
4004		0.052	-0.019	0.055					
4005		0.046	-0.015	0.048					
4006		0.023	-0.008	0.024					
4000		0.049	-0.013	0.051					
Transformierte Punkte									
Punkt	Typ	Y	X	Ostwert	Nordwert	BA			
4001		-354.743	-900.083	32608956.750	5733824.703	N			
4002		-130.708	-272.418	32608973.655	5734490.976	N			
4003		-123.228	-135.765	32608938.104	5734623.130	N			
4004		-41.990	39.201	32608960.667	5734814.704	N			
4005		-135.258	68.609	32608862.874	5734813.523	N			
4006		-209.789	-243.951	32608889.641	5734493.326	N			
4000		0.000	0.000	32609012.795	5734790.579	N			

7.11 Berechnung bei der polaren Übertragung von Koordinaten

7.11.1 Werte für Korrekturen und Reduktionen

Zielachsenfehler c	=	0.0274	gon
Kippachsenneigung i	=	-0.0273	gon
Höhenindexfehler z	=	-0.0490	gon
Nullpunktskorrektur k_0	=	0.025	m
Maßstabskorrektur kM	=	45	mm/km
Höhe des Instrumentenstandpunktes h	=	1045.	m
Mittl. Ostwert (ohne Zonennummer) minus 500 km	=	109.1	km

7.11.2 Messwerte der Anschlusspunkte

Eingabedaten:

P _{St}	P _Z	H _I	V _I	Da	QEX	LEX	GRK
4000	100	13.1469	106.2441	102.911			
	101	25.5801	103.0472	106.212			
	102	91.6640	135.7068	587.290			
	103	215.0470	95.9084	997.782			

7.11.3 Koordinaten

Eingabedaten:

Koordinaten der Anschlusspunkte

NR	E	N	h _(ell.)
100	32609001.426	5734892.319	1035.
101	32609021.686	5734896.209	1040.
102	32609461.052	5735005.936	735.
103	32609093.307	5733798.496	1110.

Koordinaten des zu übertragenden Punktes

NR	E	N	h _(ell.)
4001	32608957.012	5733824.672	645.

Ausgabedaten:

Restabweichungen in den Anschlusspunkten

NR	v' _E	v' _N
100	0.013	0.015
101	-0.001	-0.014
102	-0.020	-0.027
103	0.007	0.026

Koordinaten des Standpunktes

NR	E'	N'
4000	32609012.742	5734790.521

7.11.4 Berechnung der Absteckungswerte (zum Punkt 4001)

Ausgabedaten:

$$H_z = 223.8731 \text{ m}$$

$$Sh = 967.813 \text{ m}$$

7.11.5 Koordinaten des Näherungspunktes

Eingabedaten:

Angezeigte Messwerte

P _{St}	P _Z	H _I	V _I	Da	QEX	LEX	GRK
4000	4001 (Ist)	223.8926	125.0121	1046.949			

Ausgabedaten:

Koordinaten

NR	E	N
4001 (Ist)	32608956.526	5733824.968

7.11.6 Verbesserungen vom Näherungspunkt

Ausgabedaten:

Orthogonale Verbesserungen

$$l = 0.267 \text{ m}$$

$$q = -0.502 \text{ m}$$

Beispiel einer Druckausgabe

```

c [0,1 mgon] i [0,1 mgon] z [0,1 mgon] k0 [mm] km [mm/km]
      274          -273          -490          25          45

Instrumentenhöhe nicht belegt

  Punkt   Typ   HZ   VZ   DA   RH LEX QEX GRK K
    100      13.1469 106.2441 102.911
    101      25.5801 103.0472 106.212
    102      91.6640 135.7068 587.290
    103     215.0470 95.9084 997.782

3 Parameter-Transformation mit Restklaffenverteilung

Zielsystem Lage ETRS89_UTM32
Reduktionshöhe 1046.026

  Punkt   Typ   Y   X   Ostwert   Nordwert   K
    100      21.047 100.225 32609001.426 5734892.319
    101      41.530 97.612 32609021.686 5734896.209
    102     493.204 64.563 32609461.052 5735005.936
    103    -233.457 -967.550 32609093.307 5733798.496

Massstab 1
Drehwinkel 379.768763
s(o) 0.022

Restabweichung der IP

  Punkt   Typ   vE   vN   V   K
    100      0.013 0.015 0.020 *
    101     -0.001 -0.014 0.014
    102     -0.020 -0.027 0.033 *
    103      0.007 0.026 0.027 *

Restabweichung der NP

  Punkt   Typ   vE   vN   V
    4000      0.005 0.000 0.005

Transformierte Punkte

  Punkt   Typ   Y   X   Ostwert   Nordwert   BA
    4000      0.000 0.000 32609012.742 5734790.521 N
    
```

4001

LG

LZ

Q = -0.502

D = 0.569

L = 0.267

Soll - Absteckwerte

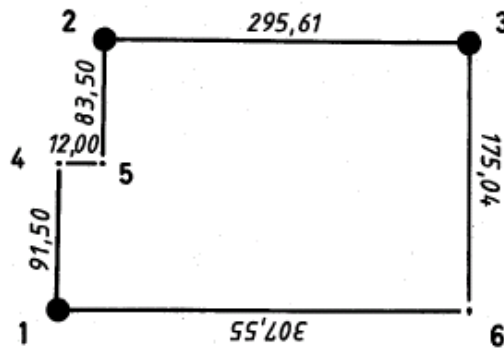
Hz	Sh
223.8731	967.813

Sicht vom

Zielpunkt
 Standpunkt

Herkunft	BA	dy	dx	d
3. Koordinaten ETRS89_UTM32/ETRS89_h	5	0.486	-0.296	0.569

7.12 Koordinatenberechnung rechtwinkliger Gebäude



Eingabedaten:

Koordinaten der doppelt polar aufgenommenen Gebäudeecken im System E, N

NR	E	N	h _(ell.)
1	32511574.306	5878114.699	940.
2	32511585.594	5878289.700	940.
3	32511881.017	5878290.885	940.

Ausgabedaten:

Vergleich der Summen parallel verlaufender reduzierter Gebäudeseiten

$FY = -0.060 \text{ m}$
 $FX = 0.040 \text{ m}$

Restabweichungen in den identischen Punkten

NR	v _E	v _N
1	-0.005	-0.016
2	-0.000	0.014
3	0.005	0.002

Koordinaten der Gebäudeecken

NR	E'	N'
4	32511573.938	5878206.175
5	32511585.931	5878206.223
6	32511881.722	5878115.960

Beispiel einer Druckausgabe

```

Berechnung rechtwinkliger Gebäude

Zielsystem ETRS89_UTM32

  PKT      B      S      LA  zV  zVLA  uP      vE      vN
  -----
  1      0    91.500  gGs                -0.005 -0.016
  4     300   12.000  gGs
  5     100   83.500  gGs
  2     300  295.610  gGs                -0.000  0.014
  3     300  175.040  gGs                0.005  0.002
  6     300  307.550  gGs

Abweichungen Gebäudeumring

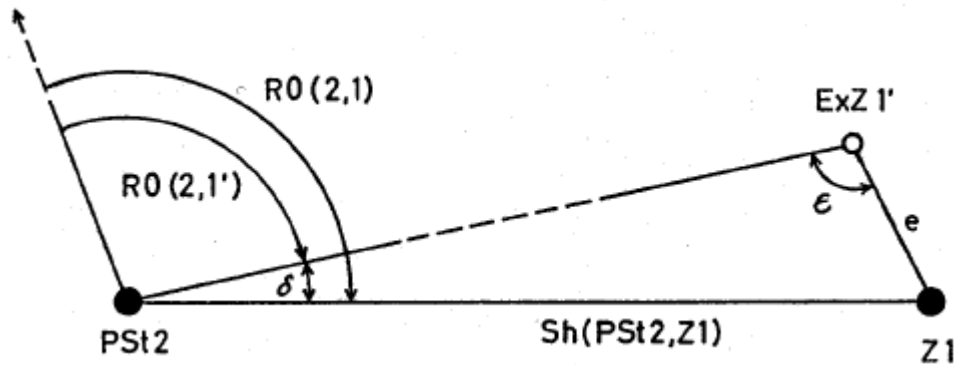
  fy      fx
  -0.060  0.040

Koordinaten der neuen Gebäudeecken

  PKT      Ostwert      Nordwert  BA
  -----
  4  32511573.938  5878206.175  N
  5  32511585.931  5878206.223  N
  6  32511881.722  5878115.960  N
    
```

7.13 Zentrierung

7.13.1 Zielpunktzentrierung



Eingabedaten:

$R0(2,1')$ = 91.1690 gon
 $Epsilon$ = 143.4768 gon
 e = 31.996 m

Koordinaten des Standpunktes und des Zielpunktes im System E, N

NR	E	N	$h_{(ell.)}$
1	32511178.976	5884108.172	940.
2	32510936.753	5884099.409	940.

Ausgabedaten:

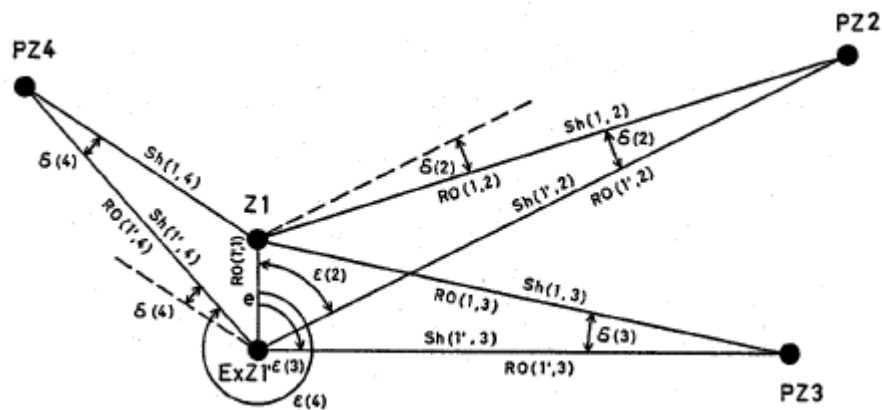
$Delta$ = 6.5269 gon
 $R0(2,1)$ = 97.6959 gon

Beispiel einer Druckausgabe

```

Standpunkt 2 Zielpunktzentrierung 16-901 -> 1
+-----+
| Punkt |R gem. | e | eps | s | Punkt |R zen. |
| 16- 901|91.1690|31.996|143.4768|242.514|      1|97.6959|
+-----+
    
```

7.13.2 Standpunktzentrierung



Eingabedaten:

$RO (1',1) = 35.2520$ gon
 $RO (1',2) = 94.1090$ gon
 $RO (1',3) = 127.3674$ gon
 $RO (1',4) = 0.0000$ gon
 $e = 19.512$ m
 $Sh (1',2) = 215.164$ m
 $Sh (1',3) = 290.175$ m
 $Sh (1',4) = 467.135$ m

Ausgabedaten:

$Delta (2) = 4.8656$ gon
 $Delta (3) = 4.2771$ gon
 $Delta (4) = -1.4496$ gon
 $RO (1,2) = 98.9746$ gon
 $RO (1,3) = 131.6445$ gon
 $RO (1,4) = 398.5504$ gon
 $Sh (1,2) = 204.009$ m
 $Sh (1,3) = 288.415$ m
 $Sh (1,4) = 450.656$ m

Beispiel einer Druckausgabe

```

Standpunktzentrierung 901 -> 1

+-----+
| Punkt | S gem. | se | e | eps | S zen. |
|       | 2|215.164|215.164|19.512|58.8570|204.009|
+-----+

+-----+
| Punkt | R gem. | e | eps | s | R zen. |
|       | 2|94.1090|19.512|58.8570|204.003|98.9748|
+-----+

+-----+
| Punkt | S gem. | se | e | eps | S zen. |
|       | 3|290.175|290.175|19.512|92.1154|288.415|
+-----+

+-----+
| Punkt | R gem. | e | eps | s | R zen. |
|       | 3|127.3674|19.512|92.1154|288.415|131.6445|
+-----+

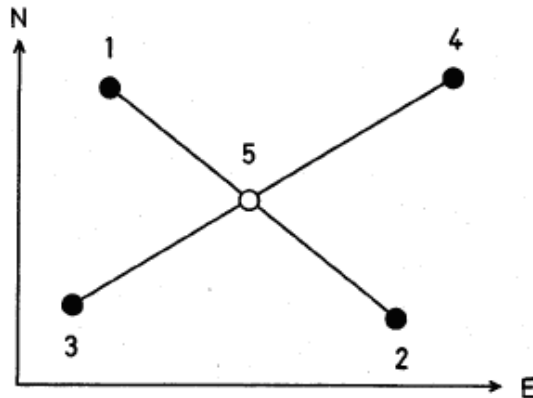
+-----+
| Punkt | S gem. | se | e | eps | S zen. |
|       | 4|467.135|467.135|19.512|-35.2520|450.656|
+-----+

+-----+
| Punkt | R gem. | e | eps | s | R zen. |
|       | 4|0.0000|19.512|-35.2520|450.647|398.5504|
+-----+
    
```


7.14 Koordinatenberechnung für durch Schnitte aufgenommene Punkte

7.14.1 Geradenschnitt

7.14.1.1 Regelfall



Eingabedaten:

NR	E	N
1	32458240.953	5769164.732
2	32458828.599	5769137.285
3	32458240.958	5769464.603
4	32458827.690	5769172.281

Ausgabedaten:

NR	E	N
5	32458905.104	5769133.712

Beispiel einer Druckausgabe

```

System: ETRS89_UTM32
Schnitt: Gerade mit Gerade

Regelfall
Punktbezeichnung      y          x
      1      32458240.953  5769164.732
      2      32458828.599  5769137.285

Regelfall
Punktbezeichnung      y          x
      3      32458240.958  5769464.603
      4      32458827.690  5769172.281

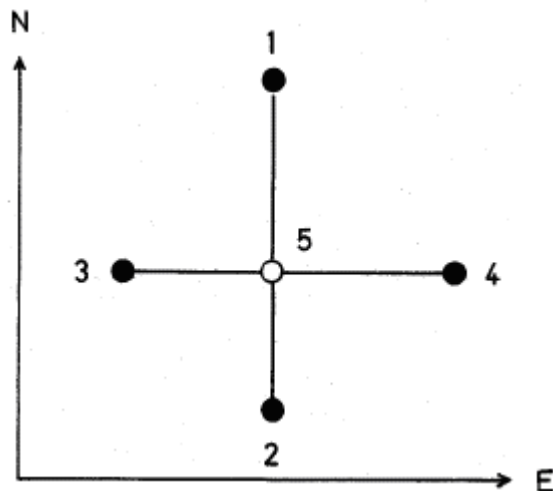
Schnittpunktbez.      y          x      BR
      5      32458905.104  5769133.712  B

Lage des Schnittpunktes bezogen auf die Ausgangsgeraden im örtlichen System

Punktbezeichnung Ordinate Abzisse
      1          0.000  0.000
      2          0.000  588.510
      5          0.000  665.127

      3          0.000  0.000
      4          0.000  655.769
      5          0.000  742.291
    
```

7.14.1.2 Sonderfall



Eingabedaten:

NR	E	N
1	32458148.735	5769632.877
2	32458148.735	5769330.578
3	32457979.992	5769456.305
4	32458497.626	5769456.305

Ausgabedaten:

NR	E	N
5	32458148.735	5769456.305

Beispiel einer Druckausgabe

```

System: ETRS89_UTM32
Schnitt: Gerade mit Gerade

Regelfall
Punktbezeichnung      y          x
    1      32458148.735 5769632.877
    2      32458148.735 5769330.578

Regelfall
Punktbezeichnung      y          x
    3      32457979.992 5769456.305
    4      32458497.626 5769456.305

Schnittpunktbez.      y          x      BA
    5      32458148.735 5769456.305 B

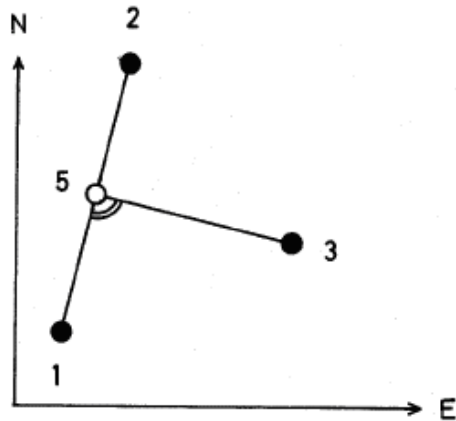
Lage des Schnittpunktes bezogen auf die Ausgangsgeraden im örtlichen System

Punktbezeichnung Ordinate Abzisse
    1          0.000  0.000
    2          0.000 302.413
    5          0.000 176.639

    3          0.000  0.000
    4          0.000 517.830
    5          0.000 168.807
    
```

7.14.2 Parallelen- oder Senkrechtschnitt

7.14.2.1 Senkrechtschnitt



Eingabedaten:

NR	E	N
1	32458720.124	5769833.319
2	32458721.207	5770032.050
3	32458844.406	5769941.904

Ausgabedaten:

NR	E	N
5	32458720.719	5769942.578

Beispiel einer Druckausgabe

```

System: ETRS89_UTM32
Schnitt: Gerade mit Gerade

Regelfall
Punktbezeichnung      y          x
1      32458720.124  5769833.319
2      32458721.207  5770032.050

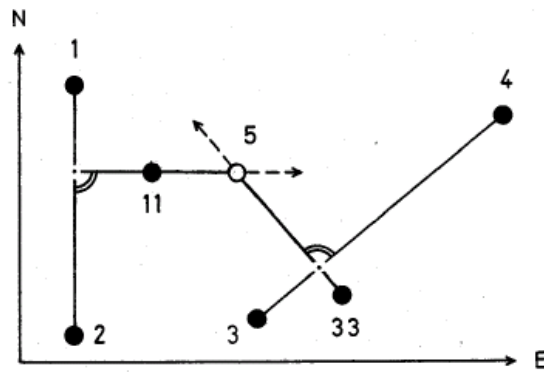
Senkrechte durch Punkt 3
Punktbezeichnung      y          x
1      32458720.124  5769833.319
2      32458721.207  5770032.050
3      32458844.406  5769941.904

Schnittpunktbez.      y          x      BR
5      32458720.719  5769942.578  B

Lage des Schnittpunktes bezogen auf die Ausgangsgeraden im örtlichen System
Punktbezeichnung Ordinate Abzisse
1      0.000  0.000
2      0.000  198.809
5      0.000  109.302

1      0.000  0.000
2      0.000  198.809
3      123.735  109.302
5      0.000  109.302
    
```

7.14.2.2 Berechnung des Schnittpunktes der Senkrechten zu zwei Geraden



Eingabedaten:

NR	E	N
1	32458018.996	5769437.927
2	32458018.992	5769209.538
3	32458186.465	5769168.792
4	32458360.598	5769334.883
11	32458120.034	5769288.525
33	32458262.146	5769234.994

Ausgabedaten:

NR	E	N
5	32458211.089	5769288.523

Beispiel einer Druckausgabe

```

System: ETRS89_UTM32
Schnitt: Gerade mit Gerade

Senkrechte durch Punkt 11

Punktbezeichnung      y          x
1                    32458018.996  5769437.927
2                    32458018.992  5769209.538
11                   32458120.034  5769288.525

Senkrechte durch Punkt 33

Punktbezeichnung      y          x
3                    32458186.465  5769168.792
4                    32458360.598  5769334.883
33                   32458262.146  5769234.994

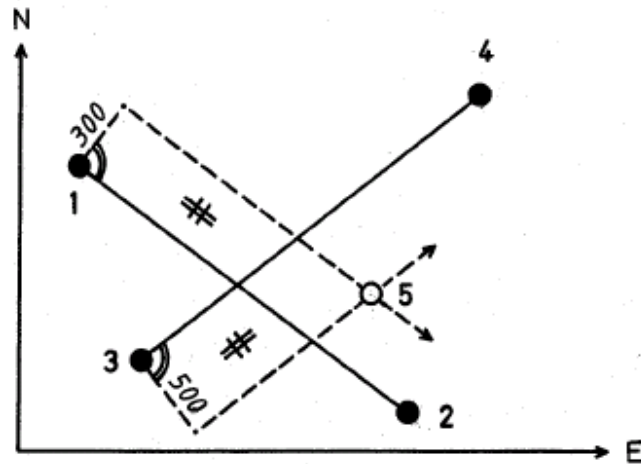
Schnittpunktbez.      y          x      BA
5                    32458211.089  5769288.523  B

Lage des Schnittpunktes bezogen auf die Ausgangsgeraden im örtlichen System

Punktbezeichnung  Ordinate  Abzisse
1                  0.000    0.000
2                  0.000   228.475
11                 -101.079  149.457
5                  -192.168  149.457

3                  0.000    0.000
4                  0.000   240.733
33                 4.332   100.495
5                  -69.671  100.495
    
```

7.14.2.3 Berechnung des Schnittpunktes der Parallelen zu zwei Geraden



Eingabedaten:

NR	E	N	h _(ell.)
1	32511221.566	5879420.127	940.
2	32511808.298	5879127.804	940.
3	32511221.561	5879120.256	940.
4	32511509.331	5879422.682	940.

Parallelmaß zur Geraden 1-2 = -300.00 m
 Parallelmaß zur Geraden 3-4 = 500.00 m

Ausgabedaten:

NR	E	N
5	32512099.334	5879317.793

Beispiel einer Druckausgabe

```

System: ETRS89_UTM32
Schnitt: Gerade mit Gerade

Parallele mit -300 m Abstand zur Geraden

Punktbezeichnung      y          x
1      32511221.566  5879420.127
2      32511808.298  5879127.804

Parallele mit 500 m Abstand zur Geraden

Punktbezeichnung      y          x
3      32511221.561  5879120.256
4      32511509.331  5879422.682

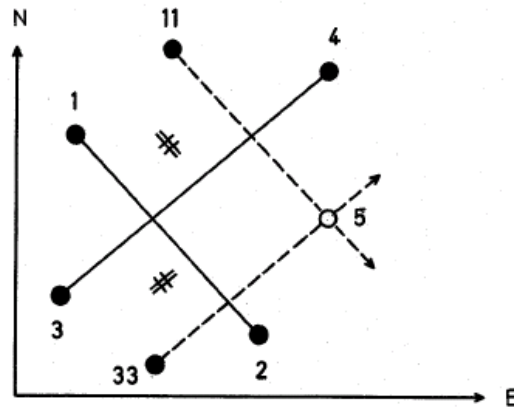
Schnittpunktbez.      y          x      BR
5      32512099.334  5879317.793  B

Lage des Schnittpunktes bezogen auf die Ausgangsgeraden im örtlichen System

Punktbezeichnung Ordinate Abzisse
1      0.000  0.000
2      0.000  655.878
5      -300.000  831.746

3      0.000  0.000
4      0.000  417.688
5      500.000  748.592
    
```

7.14.2.4 Berechnung des Schnittpunktes der Parallelen zu zwei Geraden durch zwei gegebene Punkte



Eingabedaten:

NR	E	N	h _(ell.)
1	32511221.566	5879420.127	940.
2	32511808.298	5879127.804	940.
3	32511221.561	5879120.256	940.
4	32511509.331	5879422.682	940.
11	32511355.274	5879688.500	940.
33	32511583.584	5878775.776	940.

Ausgabedaten:

NR	E	N
5	32512099.334	5879317.793

Beispiel einer Druckausgabe

```

System: ETRS89_UTM32
Schnitt: Gerade mit Gerade

Parallele durch Punkt 11

Punktbezeichnung      y          x
1      32511221.566  5879420.127
2      32511808.298  5879127.804
11     32511355.274  5879688.500

Parallele durch Punkt 33

Punktbezeichnung      y          x
3      32511221.561  5879120.256
4      32511509.331  5879422.682
33     32511583.584  5878775.776

Schnittpunktbez.      y          x      BA
5      32512099.334  5879317.793  B

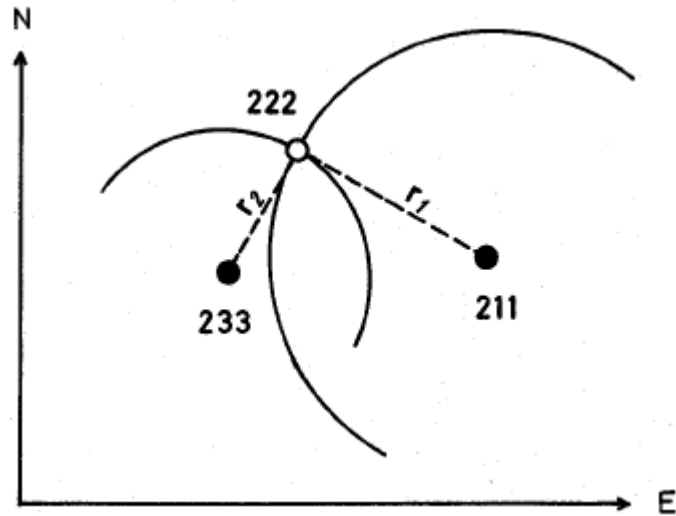
Lage des Schnittpunktes bezogen auf die Ausgangsgeraden im örtlichen System

Punktbezeichnung Ordinate  Abzisse
1      0.000    0.000
2      0.000   655.878
11     -300.000  -0.001
5      -300.000  831.746

3      0.000    0.000
4      0.000   417.688
33     500.000    0.000
5      500.000  748.592
    
```

7.14.3 Bogenschnitte

7.14.3.1 Kreis – Kreis



Eingabedaten:

NR	E	N	h _(ell.)
211	32511300.240	5879162.128	940.
233	32511002.839	5879210.454	940.

Radius des 1. Kreises = 332.37 m

Radius des 2. Kreises = 173.75 m

Ausgabedaten:

NR	E	N
222	32511047.894	5879378.163

Beispiel einer Druckausgabe

```

System: ETRS89_UTM32
Schnitt: Kreis mit Kreis

Mittelpunkt, Radius

Punktbezeichnung      y          x      Radius
      211      32511300.240 5879162.128 332.370

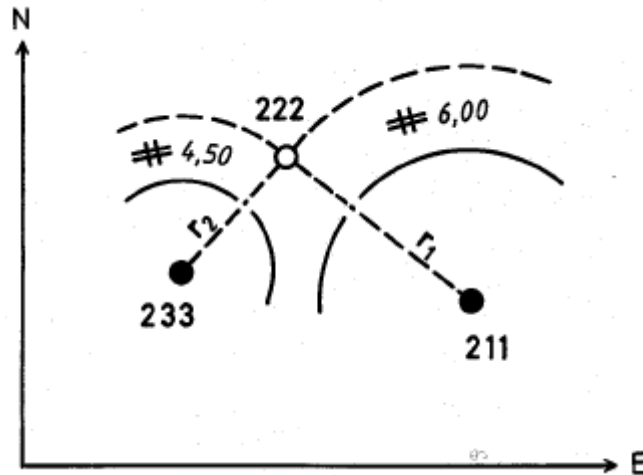
Mittelpunkt, Radius

Punktbezeichnung      y          x      Radius
      233      32511002.839 5879210.454 173.750

Kreismittelpunkt      y          x      Radius
-1-                   32511300.240 5879162.128 332.370
-2-                   32511002.839 5879210.454 173.750

Schnittpunktbez.      y          x      BA
      222      32511047.894 5879378.163 B
    
```

7.14.3.2 Parallele zum Kreis – Parallele zum Kreis



Eingabedaten:

NR	E	N	h _(ell.)
211	32511300.240	5879162.128	940.
233	32511002.839	5879210.453	940.

- Radius des 1. Kreises = 326.37 m
- Parallele zum 1. Kreis = 6.00 m
- Radius des 2. Kreises = 169.25 m
- Parallele zum 2. Kreis = 4.50 m

Ausgabedaten:

NR	E	N
222	32511047.894	5879378.162

Beispiel einer Druckausgabe

```

System: ETRS89_UTM32
Schnitt: Kreis mit Kreis

Mittelpunkt, Radius

Punktbezeichnung      y          x          Radius
      211      32511300.240  5879162.128  332.370

Mittelpunkt, Radius

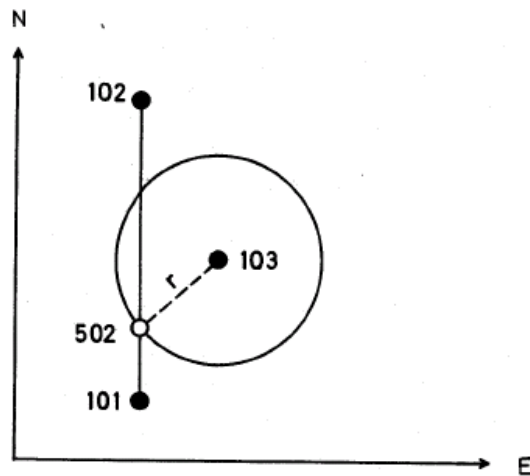
Punktbezeichnung      y          x          Radius
      233      32511002.839  5879210.453  173.750

Kreismittelpunkt      y          x          Radius
-1-                   32511300.240  5879162.128  332.370
-2-                   32511002.839  5879210.453  173.750

Schnittpunktbez.     y          x          BR
      222      32511047.894  5879378.162  B
    
```


7.14.3.3 Gerade – Kreis

7.14.3.3.1 Kreis: Radius, Koordinaten des Mittelpunktes



Eingabedaten:

NR	E	N	$h_{(ell.)}$
101	32511026.738	5879117.101	940.
102	32511026.743	5879426.438	940.
103	32511130.129	5879259.892	940.

Radius des Kreises = 135.00 m

Ausgabedaten:

NR	E	N
502	32511026.739	5879173.199

Beispiel einer Druckausgabe

```

System: ERTS89_UTM32
Schnitt: Gerade mit Kreis

Regelfall
Punktbezeichnung      y          x
    101      32511026.738  5879117.101
    102      32511026.743  5879426.438

Mittelpunkt, Radius
Punktbezeichnung      y          x      Radius
    103      32511130.129  5879259.892  135.000

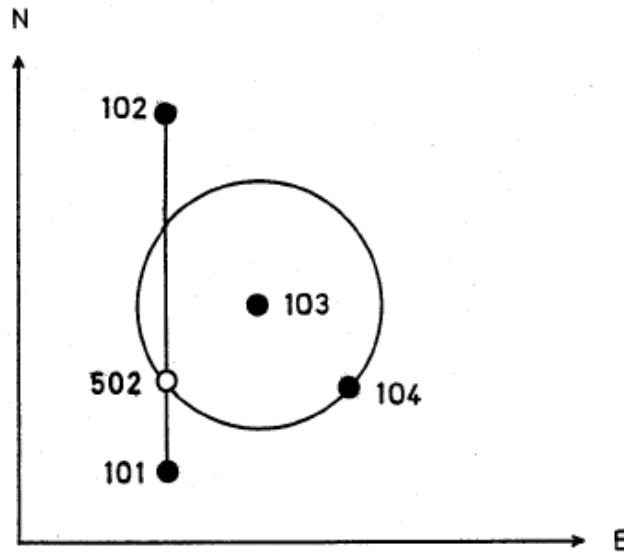
Kreismittelpunkt      y          x      Radius
-1-      32511130.129  5879259.892  135.000

Schnittpunktbez.      y          x      BR
    502      32511026.739  5879173.199  B

Lage des Schnittpunktes bezogen auf die Ausgangsgerade im örtlichen System

Punktbezeichnung Ordinate Abzisse
    101          0.000  0.000
    102          0.000 309.506
    502          0.000  56.129
    
```

7.14.3.3.2 Kreis: Koordinaten des Mittelpunktes, ein Punkt auf dem Kreis



Eingabedaten:

NR	E	N	$h_{(ell.)}$
101	32511026.738	5879117.101	940.
102	32511026.743	5879426.438	940.
103	32511130.129	5879259.892	940.
104	32511233.502	5879173.178	940.

Ausgabedaten:

NR	E	N
502	32511026.739	5879173.198

Beispiel einer Druckausgabe

```

System: ERTS89_UTM32
Schnitt: Gerade mit Kreis

Regelfall
Punktbezeichnung      y          x
101      32511026.738  5879117.101
102      32511026.743  5879426.438

Mittelpunkt, Punkt auf Kreis
Punktbezeichnung      y          x      Radius
103      32511130.129  5879259.892
104      32511233.502  5879173.178

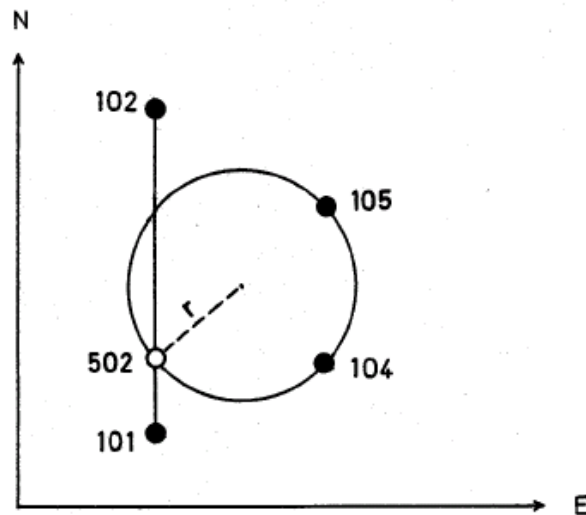
Kreismittelpunkt      y          x      Radius
-1-      32511130.129  5879259.892  135.001

Schnittpunktbez.      y          x      BR
502      32511026.739  5879173.198  B

Lage des Schnittpunktes bezogen auf die Ausgangsgerade im örtlichen System

Punktbezeichnung  Ordinate  Abzisse
101              0.000    0.000
102              0.000   309.506
502              0.000    56.128
    
```

7.14.3.3.3 Kreis: Radius, zwei Punkte auf dem Kreis



Eingabedaten:

NR	E	N	$h_{(ell.)}$
101	32511026.738	5879117.101	940.
102	32511026.743	5879426.438	940.
104	32511233.502	5879173.178	940.
105	32511216.844	5879363.265	940.

Radius des Kreises = 135.00 m

Ausgabedaten:

NR	E	N
502	32511026.739	5879173.202

Beispiel einer Druckausgabe

```

System: ERTS89_UTM32
Schnitt: Gerade mit Kreis

Regelfall

Punktbezeichnung      y          x
    101      32511026.738  5879117.101
    102      32511026.743  5879426.438

2 Punkte auf Kreis, Radius

Punktbezeichnung      y          x      Radius
    105      32511216.844  5879363.265
    104      32511233.502  5879173.178  135.000

Kreismittelpunkt      y          x      Radius
-1-      32511130.130  5879259.893  135.000

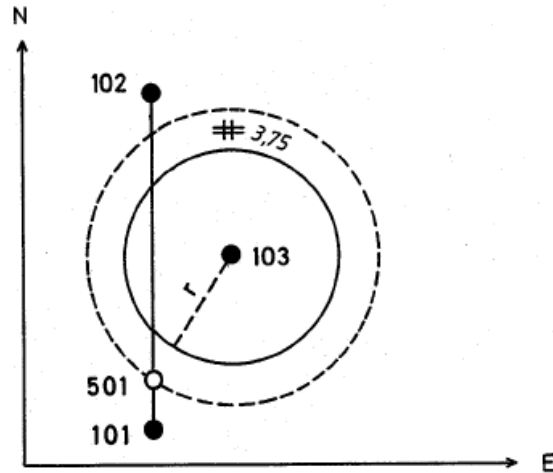
Schnittpunktbez.      y          x      BR
    502      32511026.739  5879173.202  B

Lage des Schnittpunktes bezogen auf die Ausgangsgerade im örtlichen System

Punktbezeichnung Ordinate Abzisse
    101          0.000  0.000
    102          0.000  309.506
    502          0.000  56.131
    
```

7.14.3.4 Gerade – Parallele zum Kreis

7.14.3.4.1 Kreis: Radius, Koordinaten des Mittelpunktes, Parallelmaß



Eingabedaten:

NR	E	N	$h_{(ell.)}$
101	32511026.738	5879117.101	940.
102	32511026.743	5879426.438	940.
103	32511130.129	5879259.892	940.

Radius des Kreises = 135.00 m
 Parallele zum Kreis = 3.75 m

Ausgabedaten:

NR	E	N
501	32511026.739	5879167.474

Beispiel einer Druckausgabe

```

System: ETRS89_UTM32
Schnitt: Gerade mit Kreis

Regelfall
Punktbezeichnung      y          x
    101      32511026.738  5879117.101
    102      32511026.743  5879426.438

Mittelpunkt, Radius
Punktbezeichnung      y          x      Radius
    103      32511130.129  5879259.892  138.750

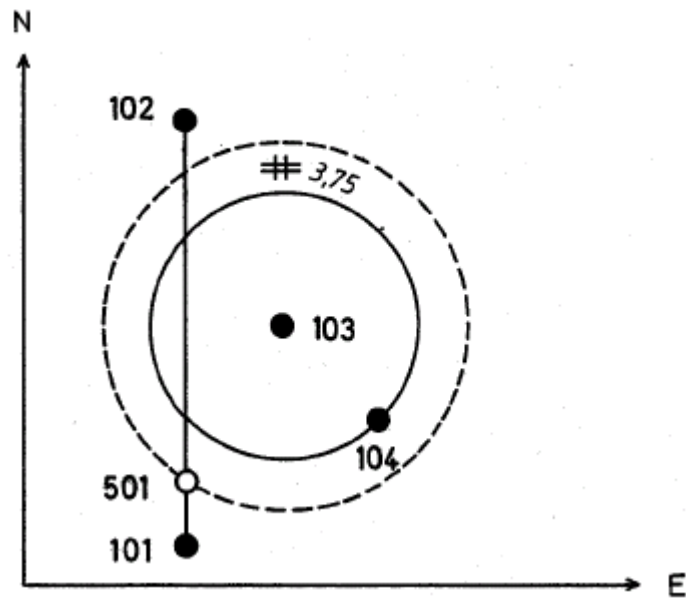
Kreismittelpunkt      y          x      Radius
-1-      32511130.129  5879259.892  138.750

Schnittpunktbez.      y          x      BR
    501      32511026.739  5879167.474  B

Lage des Schnittpunktes bezogen auf die Ausgangsgerade im örtlichen System

Punktbezeichnung Ordinate Abzisse
    101          0.000   0.000
    102          0.000  309.506
    501          0.000   50.401
    
```

7.14.3.4.2 Kreis: Koordinaten des Mittelpunktes, ein Punkt auf dem Kreis, Parallelmaß



Eingabedaten:

NR	E	N	$h_{(ell.)}$
101	32511026.738	5879117.101	940.
102	32511026.743	5879426.438	940.
103	32511130.129	5879259.892	940.

Parallele zum Kreis = 3.75 m

Ausgabedaten:

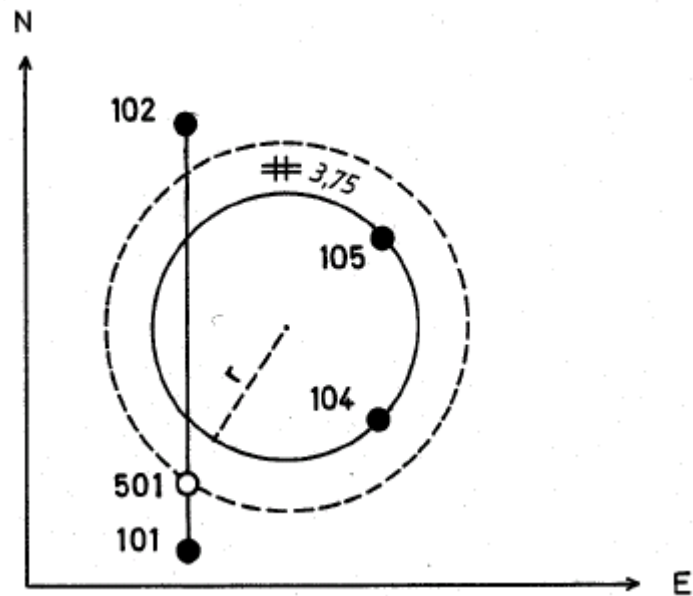
NR	E	N
501	32511026.739	5879167.473

Beispiel einer Druckausgabe

Kleinpunktberechnung			
Zielsystem ETRS89_UTM32			
Punkt	Ordinate	Abzisse	
104	0.000	0.000	Anfangspunkt
103	0.000	(135.001)	Endpunkt
904	0.000	-3.750	
Strecke gerechnet 135.001			
Punkt	Ostwert	Nordwert	BA
904	32511236.373	5879170.769	N

System: ETRS89_UTM32			
Schnitt: Gerade mit Kreis			
Regelfall			
Punktbezeichnung	y	x	
101	32511026.738	5879117.101	
102	32511026.743	5879426.438	
Mittelpunkt, Punkt auf Kreis			
Punktbezeichnung	y	x	Radius
103	32511130.129	5879259.892	
904	32511236.373	5879170.769	
Kreismittelpunkt	y	x	Radius
-1-	32511130.129	5879259.892	138.751
Schnittpunktbez.	y	x	BA
501	32511026.739	5879167.473	B
Lage des Schnittpunktes bezogen auf die Ausgangsgerade im örtlichen System			
Punktbezeichnung	Ordinate	Abzisse	
101	0.000	0.000	
102	0.000	309.506	
501	0.000	50.400	

7.14.3.4.3 Kreis: Radius, zwei Punkte auf dem Kreis, Parallelmaß



Eingabedaten:

NR	E	N	$h_{(ell.)}$
101	32511026.738	5879117.101	940.
102	32511026.743	5879426.438	940.
104	32511233.502	5879173.178	940.
105	32511216.844	5879363.265	940.

Radius des Kreises = 135.00 m

Parallele zum Kreis = 3.75 m

Ausgabedaten:

NR	E	N
501	32511026.739	5879167.476

Beispiel einer Druckausgabe

```

System: ETRS89_UTM32
Schnitt: Gerade mit Kreis

Regelfall

Punktbezeichnung      y          x
    102      32511026.743 5879426.438
    101      32511026.738 5879117.101

2 Punkte auf Kreis, Radius

Punktbezeichnung      y          x      Radius
    105      32511216.844 5879363.265
    104      32511233.502 5879173.178 135.000

Kreismittelpunkt      y          x      Radius
-1-      32511130.130 5879259.893 135.000
    
```

```

Punkteingabe

Numerierungsbezirk
Punkttyp
Punktnummer          00903
Punktgruppe          Altpunkte

Lage

    System      Rechtswert      Hochwert      LG LZ BA
ETRS89_UTM32  32511130.130 5879259.893          S

Höhe

    System      Höhe      HG      HZ      BA
ETRS89_h      940          S
    
```

```

System: ETRS89_UTM32
Schnitt: Gerade mit Kreis

Regelfall

Punktbezeichnung      y          x
    101      32511026.738 5879117.101
    102      32511026.743 5879426.438

Mittelpunkt, Radius

Punktbezeichnung      y          x      Radius
    903      32511130.130 5879259.893 138.750

Kreismittelpunkt      y          x      Radius
-1-      32511130.130 5879259.893 138.750

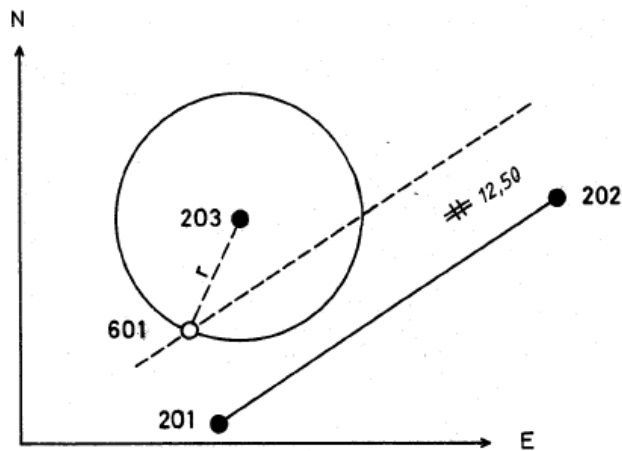
Schnittpunktbez.      y          x      BA
    501      32511026.739 5879167.476 B

Lage des Schnittpunktes bezogen auf die Ausgangsgerade im örtlichen System

Punktbezeichnung      Ordinate      Abzisse
    101          0.000      0.000
    102          0.000      309.506
    501          0.000      50.403
    
```


7.14.3.5 Parallele zur Gerade – Kreis

7.14.3.5.1 Kreis: Radius, Koordinaten des Mittelpunktes



Eingabedaten:

NR	E	N	$h_{(ell.)}$
201	32511034.474	5879107.288	940.
202	32511329.990	5879340.281	940.
203	32511130.129	5879259.892	940.

Parallelmaß zur Gerade = -12.50 m

Radius des Kreises = 135.00 m

Ausgabedaten:

NR	E	N
601	32511060.934	5879144.059

Beispiel einer Druckausgabe

```

System: ETRS89_UTM32
Schnitt: Gerade mit Kreis

Parallele mit -12.50 m Abstand zur Geraden

Punktbezeichnung      y          x
201      32511034.474  5879107.288
202      32511329.990  5879340.281

Mittelpunkt, Radius

Punktbezeichnung      y          x      Radius
203      32511130.129  5879259.892  135.000

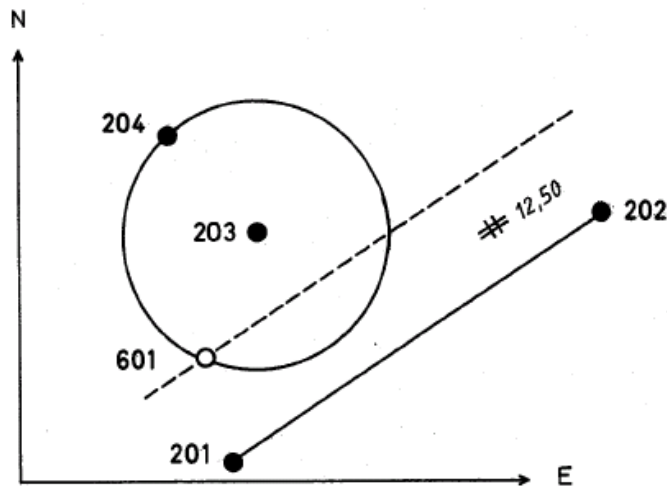
Kreismittelpunkt      y          x      Radius
-1-      32511130.129  5879259.892  135.000

Schnittpunktbez.      y          x      BR
601      32511060.934  5879144.059  B

Lage des Schnittpunktes bezogen auf die Ausgangsgerade im örtlichen System

Punktbezeichnung      Ordinate      Abzisse
201      0.000      0.000
202      0.000      376.524
601      -12.500     43.569
    
```

7.14.3.5.2 Kreis: Koordinaten des Mittelpunktes, ein Punkt auf dem Kreis



Eingabedaten:

NR	E	N	h _(ell.)
201	32511034.474	5879107.288	940.
202	32511329.990	5879340.281	940.
203	32511130.129	5879259.892	940.
204	32511026.757	5879346.606	940.

Parallelmaß zur Gerade = -12.50 m

Ausgabedaten:

NR	E	N
601	32511060.934	5879144.059

Beispiel einer Druckausgabe

```

System: ETRS89_UTM32
Schnitt: Gerade mit Kreis

Parallele mit -12.50 m Abstand zur Geraden

Punktbezeichnung      y          x
201      32511034.474  5879107.288
202      32511329.990  5879340.281

Mittelpunkt, Punkt auf Kreis

Punktbezeichnung      y          x      Radius
203      32511130.129  5879259.892
204      32511026.757  5879346.606

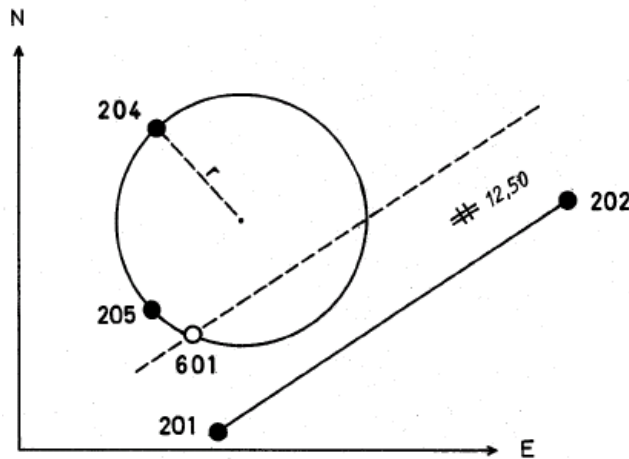
Kreismittelpunkt      y          x      Radius
-1-      32511130.129  5879259.892  135.000

Schnittpunktbez.      y          x      BR
601      32511060.934  5879144.059  B

Lage des Schnittpunktes bezogen auf die Ausgangsgerade im örtlichen System

Punktbezeichnung Ordinate Abzisse
201      0.000  0.000
202      0.000  376.524
601      -12.500  43.569
    
```

7.14.3.5.3 Kreis: Radius, zwei Punkte auf dem Kreis



Eingabedaten:

NR	E	N	h _(ell.)
201	32511034.474	5879107.288	940.
202	32511329.990	5879340.281	940.
204	32511026.757	5879346.606	940.
205	32511026.754	5879173.181	940.

Parallelmaß zur Gerade = -12.50 m
 Radius des Kreises = 135.00 m

Ausgabedaten:

NR	E	N
601	32511060.934	5879144.059

Beispiel einer Druckausgabe

```

System: ETRS89_UTM32
Schnitt: Gerade mit Kreis

Parallele mit -12.50 m Abstand zur Geraden

Punktbezeichnung      y          x
    201      32511034.474  5879107.288
    202      32511329.990  5879340.281

2 Punkte auf Kreis, Radius

Punktbezeichnung      y          x      Radius
    205      32511026.754  5879173.181
    204      32511026.757  5879346.606  135.000

Kreismittelpunkt      y          x      Radius
-1-      32511130.129  5879259.892  135.000

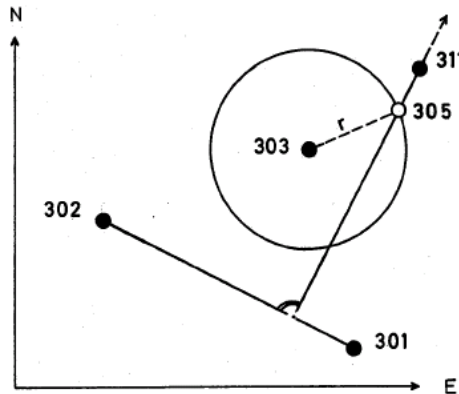
Schnittpunktbez.      y          x      BR
    601      32511060.934  5879144.059  B

Lage des Schnittpunktes bezogen auf die Ausgangsgerade im örtlichen System

Punktbezeichnung Ordinate Abzisse
    201          0.000  0.000
    202          0.000  376.524
    601         -12.500  43.569
    
```

7.14.3.6 Senkrechte zur Gerade – Kreis

7.14.3.6.1 Kreis: Radius, Koordinaten des Mittelpunktes



Eingabedaten:

NR	E	N	h _(ell.)
301	32511202.568	5879105.153	940.
302	32510966.194	5879226.408	940.
303	32511150.022	5879310.952	940.
311	32511252.263	5879394.857	940.

Radius des Kreises = 98.50 m

Ausgabedaten:

NR	E	N
305	32511234.850	5879360.911

Beispiel einer Druckausgabe

System: ETRS89_UTM32

Schnitt: Gerade mit Kreis

Senkrechte durch Punkt 311

Punktbezeichnung	y	x
301	32511202.568	5879105.153
302	32510966.194	5879226.408
311	32511252.263	5879394.857

Mittelpunkt, Radius

Punktbezeichnung	y	x	Radius
303	32511150.022	5879310.952	98.500

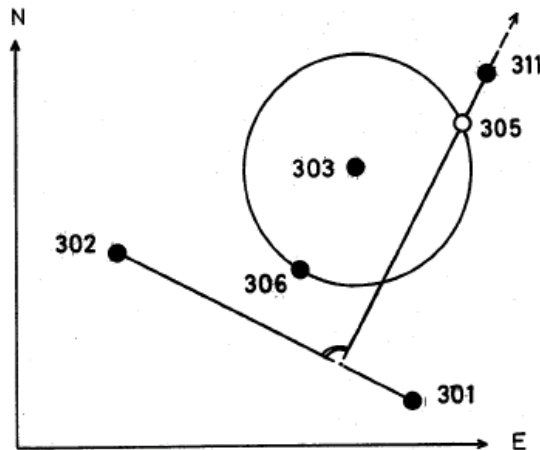
Kreismittelpunkt	y	x	Radius
-1-	32511150.022	5879310.952	98.500

Schnittpunktbez.	y	x	BA
305	32511234.850	5879360.911	B

Lage des Schnittpunktes bezogen auf die Ausgangsgerade im örtlichen System

Punktbezeichnung	Ordinate	Abzisse
301	0.000	0.000
302	0.000	265.805
311	280.602	88.061
305	242.430	88.061

7.14.3.6.2 Kreis: Koordinaten des Mittelpunktes, ein Punkt auf dem Kreis



Eingabedaten:

NR	E	N	$h_{(ell.)}$
301	32511202.568	5879105.153	940.
302	32510966.194	5879226.408	940.
303	32511150.022	5879310.952	940.
306	32511105.089	5879223.358	940.
311	32511252.263	5879394.857	940.

Ausgabedaten:

NR	E	N
305	32511234.850	5879360.912

Beispiel einer Druckausgabe

```

System: ETRS89_UTM32
Schnitt: Gerade mit Kreis

Senkrechte durch Punkt 311

Punktbezeichnung      y          x
301      32511202.568  5879105.153
302      32510966.194  5879226.408
311      32511252.263  5879394.857

Mittelpunkt, Punkt auf Kreis

Punktbezeichnung      y          x      Radius
303      32511150.022  5879310.952
306      32511105.089  5879223.358

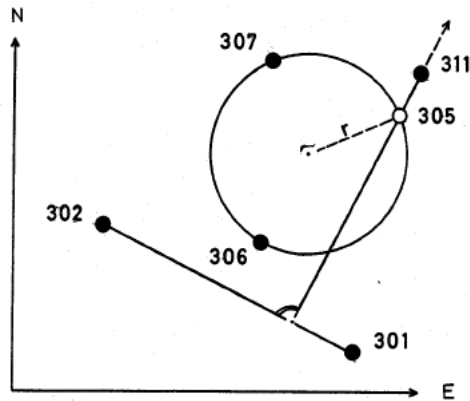
Kreismittelpunkt      y          x      Radius
-1-      32511150.022  5879310.952  98.500

Schnittpunktbez.      y          x      BR
305      32511234.850  5879360.912  B

Lage des Schnittpunktes bezogen auf die Ausgangsgerade im örtlichen System

Punktbezeichnung      Ordinate      Abzisse
301      0.000      0.000
302      0.000      265.805
311      280.602      88.061
305      242.430      88.061
    
```

7.14.3.6.3 Kreis: Radius, zwei Punkte auf dem Kreis



Eingabedaten:

NR	E	N	$h_{(ell.)}$
301	32511202.568	5879105.153	940.
302	32510966.194	5879226.408	940.
306	32511105.089	5879223.358	940.
307	32511065.200	5879260.985	940.
311	32511252.263	5879394.857	940.

Radius des Kreises = 98.50 m

Ausgabedaten:

NR	E	N
305	32511234.850	5879360.912

Beispiel einer Druckausgabe

```

System: ETRS89_UTM32
Schnitt: Gerade mit Kreis

Senkrechte durch Punkt 311

Punktbezeichnung      y          x
301      32511202.568  5879105.153
302      32510966.194  5879226.408
311      32511252.263  5879394.857

2 Punkte auf Kreis, Radius

Punktbezeichnung      y          x      Radius
306      32511105.089  5879223.358
307      32511065.200  5879260.985  98.500

Kreismittelpunkt      y          x      Radius
-1-      32511150.024  5879310.951  98.500

Schnittpunktbez.      y          x      BR
305      32511234.850  5879360.912  B

Lage des Schnittpunktes bezogen auf die Ausgangsgerade im örtlichen System

Punktbezeichnung  Ordinate  Abzisse
301              0.000    0.000
302              0.000   265.805
311             280.602   88.061
305             242.431   88.061
    
```

7.15 Höhenberechnung für polar aufgenommene Punkte

7.15.1 Werte für Korrekturen und Reduktionen

Zielachsenfehler c	=	0.0274	gon
Kippachsenneigung i	=	-0.0273	gon
Höhenindexfehler z	=	-0.0490	gon
Nullpunktskorrektur k_0	=	0.025	m
Maßstabskorrektur kM	=	45	mm/km
Höhe des Instrumentenstandpunktes h	=	1045.	m
Mittl. Ostwert (ohne Zonennummer) minus 500 km	=	109.1	km

7.15.2 Messwerte

Eingabedaten:

$$i = 1.600 \text{ m}$$

Zentrische Beobachtung der Anschlusspunkte mit besonderen Zielbedingungen für die Objektpunkte

P _{St}	P _Z	H _I	V _I	Da	QEX	LEX	GRK	z _h
4000	100	13.1469	106.2441	102.911				1.600
	101	25.5801	103.0472	106.212				1.600
	102	91.6640	135.7068	587.290				1.600
	103	215.0470	95.9084	997.782				1.600
	4001	223.8596	125.0079	1047.198				1.600
	4002	228.4283	138.1293	355.146		8.752		1.600
	4003	246.8505	152.8360	271.204			0.200	1.600
	4004	347.6353	180.6966	209.578		-5.280		1.600
	4005	332.4837	158.7616	250.923	-6.387			1.600
	4006	242.8893	135.4645	378.742	11.512			1.600

7.15.3 Höhenberechnung

Eingabedaten:

Koordinaten und Höhen der Anschlusspunkte

NR	E	N	h _(ell.)
100	32609001.518	5734892.307	1035.
101	32609021.762	5734896.331	1040.
102	32609461.060	5735006.006	735.
103	32609093.031	5733798.473	1110.

Ausgabedaten:

Höhen der Anschlusspunkte mit den Restabweichungen

NR	dH	H	v _H
100	-10.001	1035.000	0.525
101	-5.001	1040.000	0.525
102	-312.026	735.000	-1.500
103	64.923	1110.000	0.449

Höhen der Objektpunkte

NR	dH	H
4000		1045.526
4001	-400.084	645.442
4002	-200.009	845.517
4003	-200.004	845.522
4004	-200.002	845.525
4005	-200.004	845.522
4006	-200.011	845.516

Beispiel einer Druckausgabe

```

c [0,1 mgon] i [0,1 mgon] z [0,1 mgon] k0 [mm] km [mm/km]
      274      -273      -490      25      45

Instrumentenhöhe 1.600

  Punkt  Typ  HZ  VZ  DA  RH  LEX  QEX  GRK  K
    100      13.1469 106.2441 102.911 1.600
    101      25.5801 103.0472 106.212 1.600
    102      91.6640 135.7068 587.290 1.600
    103     215.0470 95.9084 997.782 1.600
   4001     223.8596 125.0079 1047.198 1.600
   4002     228.4283 138.1293 355.146 1.600 8.752
   4003     246.8505 152.8360 271.204 1.600      0.200
   4004     347.6353 180.6966 209.578 1.600 -5.280
   4005     332.4837 158.7616 250.923 1.600      -6.387
   4006     242.8893 135.4645 378.742 1.600      11.512

3 Parameter-Transformation mit Restklaffenverteilung

Zielsystem Lage ETRS89_UTM32
Reduktionshöhe 1045.526

  Punkt  Typ  Y  X  Ostwert  Nordwert  K
    100      21.047 100.225 32609001.518 5734892.307
    101      41.530 97.612 32609021.762 5734896.331
    102     493.204 64.563 32609461.060 5735006.006
    103     -233.457 -967.550 32609093.031 5733798.473

Massstab 1
Drehwinkel 379.784174
s(o) 0.076
    
```

```

Tachymetrische Höhenauswertung

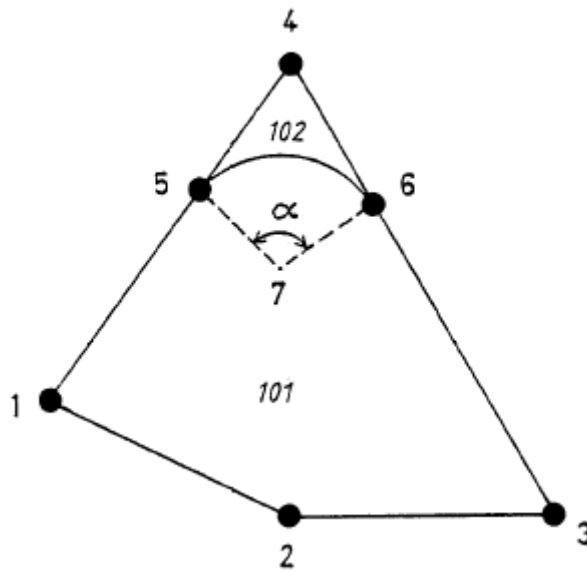
Zielsystem Höhe ETRS89_h

  Punkt  Typ  RH  dH  Höhe  V
    100      1.600 -10.001 1035.000 0.525
    101      1.600 -5.001 1040.000 0.525
    102      1.600 -312.026 735.000 -1.500
    103      1.600 64.923 1110.000 0.449

Standpunkt Typ mittlere Standpunkthöhe
4000 1045.526

  Punkt  Typ  RH  dH  Höhe
   4001      1.600 -400.084 645.442
   4002      1.600 -200.009 845.517
   4003      1.600 -200.004 845.522
   4004      1.600 -200.002 845.525
   4005      1.600 -200.004 845.522
   4006      1.600 -200.011 845.516
   4000      1045.526
    
```


7.16 Flächenberechnung aus UTM-Koordinaten



Eingabedaten:

Koordinaten im System E, N

NR	E	N	$h_{(ell.)}$
1	32590812.285	5870078.673	440.
2	32590995.203	5869992.557	340.
3	32591201.372	5870082.684	340.
4	32590900.056	5870470.362	240.
5	32590890.784	5870428.983	140.
6	32590926.077	5870436.882	240.
7	32590910.292	5870424.614	240.

Ausgabedaten:

Zentriwinkel = 143.9059 gon

Fläche auf Ellipsoid

Flurstück 101 = 92803.97 m²

Flurstück 102 = 396.21 m²

Fläche in Geländehöhe

Flurstück 101 = 92812.59 m²

Flurstück 102 = 396.24 m²

Spannmaße

$Sh_{(1-2)}$ = 202.248 m

$Sh_{(2-3)}$ = 225.087 m

$Sh_{(3-6)}$ = 448.756 m

$Sh_{(6-4)}$ = 42.417 m

$Sh_{(4-5)}$ = 42.419 m

$Sh_{(5-1)}$ = 359.121 m

Beispiel einer Druckausgabe

Flächenberechnung								
Flächennummer	101							
Blocknummer	1							
System	ETRS89_UTM32							
ALK	FS							
Punkt	Spannmaß	Sh (ger)	Differenz	Kreisbogen	Punkt	Krümmung	Radius	Linienart
1		(359.121)						FS
5		(36.178)		Mittelpunkt	7	(rechts)	(19.998)	FS
6		(448.756)						FS
3		(225.087)						FS
2		(202.248)						FS
Fläche auf Ellipsoid		92803.87 m ²						
Fläche in Geländehöhe		92812.59 m ² Reduktionshöhe 300 m						
Zulässige Abweichung		60.93 m ²						

Flächenberechnung								
Flächennummer	102							
Blocknummer	1							
System	ETRS89_UTM32							
ALK	FS							
Punkt	Spannmaß	Sh (ger)	Differenz	Kreisbogen	Punkt	Krümmung	Radius	Linienart
5		(42.419)						FS
4		(42.417)						FS
6		(36.178)		Mittelpunkt	7	(links)	(19.998)	FS
Fläche auf Ellipsoid		396.21 m ²						
Fläche in Geländehöhe		396.24 m ² Reduktionshöhe 207 m						
Zulässige Abweichung		3.98 m ²						